

| 車両情報      |            |           |       |   |
|-----------|------------|-----------|-------|---|
| 車名        | 初年度登録      | 型式        | 形状    | 車台番号  |
| 三菱ふそう     | 平成30年1月    | TPG-FEA20 | 平ボディ  | FEA20-560216                                |
| 走行        | 馬力         | シフト       | ブレーキ  | ボディ内寸                                       |
| 216,015km | 130PS/96KW | M/T 5速    | ハキューム | 長: 4,350 mm 幅: 1,800 mm<br>高: 380 mm 門高: mm |

◎: 良好 ○: 通常走行問題なし △: 要修理 /: 装備無し ※あくまでも当社判断基準によるものです

| エンジン  |        |           | 電装関係      |    |    | キャビン   |    |               |      |   |  |       |    |    |       |   |  |   |   |  |       |   |  |          |        |         |  |   |           |      |     |  |      |    |    |     |   |    |
|---|--------|-----------|-----------|----|----|--|----|---------------|------|---|--|-------|----|----|-------|---|--|---|---|--|-------|---|--|----------|--------|---------|--|---|-----------|------|-----|--|------|----|----|-----|---|----|
| 点検項目  | 結果     | 状態        | 点検項目      | 結果 | 状態 | 点検項目   | 結果 | 状態            |      |   |  |       |    |    |       |   |  |   |   |  |       |   |  |          |        |         |  |   |           |      |     |  |      |    |    |     |   |    |
| 異音  | ◎      |           | エアコン      | ◎  |    | シート  | ○  | へたり、擦れ、汚れ     |      |   |  |       |    |    |       |   |  |   |   |  |       |   |  |          |        |         |  |   |           |      |     |  |      |    |    |     |   |    |
| オイル混入   | ◎      |           | スターター     | ◎  |    | ヘッドライト   | ◎  | ハロゲン          |      |   |  |       |    |    |       |   |  |   |   |  |       |   |  |          |        |         |  |   |           |      |     |  |      |    |    |     |   |    |
| オイル漏れ   | ◎      |           | オルタネーター   | ◎  |    | ウィンカー  | ◎  |               |      |   |  |       |    |    |       |   |  |   |   |  |       |   |  |          |        |         |  |   |           |      |     |  |      |    |    |     |   |    |
| 水混入   | ◎      |           | P/W (運転席) | ◎  |    | ワイパー   | ◎  |               |      |   |  |       |    |    |       |   |  |   |   |  |       |   |  |          |        |         |  |   |           |      |     |  |      |    |    |     |   |    |
| 水漏れ   | ◎      |           | P/W (助手席) | ◎  |    | ミラー  | ○  | アンダーミラーキャップ欠品 |      |   |  |       |    |    |       |   |  |   |   |  |       |   |  |          |        |         |  |   |           |      |     |  |      |    |    |     |   |    |
| 燃料漏れ  | ◎      |           | 坂道発進装置    | /  |    | <table border="1"> <thead> <tr> <th colspan="3">走行関係</th> </tr> <tr> <th>点検項目</th> <th>結果</th> <th>状態</th> </tr> </thead> <tbody> <tr> <td>リーフサス</td> <td>◎</td> <td></td> </tr> <tr> <td>エアサス</td> <td>/</td> <td></td> </tr> <tr> <td>パワステ</td> <td>◎</td> <td></td> </tr> <tr> <td>ハンドル</td> <td>○</td> <td>擦れ</td> </tr> <tr> <td>燃料タンク</td> <td>◎</td> <td>スチール 100L</td> </tr> </tbody> </table> |    |               | 走行関係 |   |  | 点検項目  | 結果 | 状態 | リーフサス | ◎ |  | エアサス  | / |  | パワステ  | ◎ |  | ハンドル     | ○      | 擦れ      | 燃料タンク  | ◎ | スチール 100L |      |     |  |      |    |    |     |   |    |
| 走行関係  |        |           |           |    |    |  |    |               |      |   |  |       |    |    |       |   |  |   |   |  |       |   |  |          |        |         |  |   |           |      |     |  |      |    |    |     |   |    |
| 点検項目  | 結果     | 状態        |           |    |    |  |    |               |      |   |  |       |    |    |       |   |  |   |   |  |       |   |  |          |        |         |  |   |           |      |     |  |      |    |    |     |   |    |
| リーフサス   | ◎      |           |           |    |    |  |    |               |      |   |  |       |    |    |       |   |  |   |   |  |       |   |  |          |        |         |  |   |           |      |     |  |      |    |    |     |   |    |
| エアサス  | /      |           |           |    |    |  |    |               |      |   |  |       |    |    |       |   |  |   |   |  |       |   |  |          |        |         |  |   |           |      |     |  |      |    |    |     |   |    |
| パワステ  | ◎      |           |           |    |    |  |    |               |      |   |  |       |    |    |       |   |  |   |   |  |       |   |  |          |        |         |  |   |           |      |     |  |      |    |    |     |   |    |
| ハンドル  | ○      | 擦れ        |           |    |    |  |    |               |      |   |  |       |    |    |       |   |  |   |   |  |       |   |  |          |        |         |  |   |           |      |     |  |      |    |    |     |   |    |
| 燃料タンク   | ◎      | スチール 100L |           |    |    |  |    |               |      |   |  |       |    |    |       |   |  |   |   |  |       |   |  |          |        |         |  |   |           |      |     |  |      |    |    |     |   |    |
| 排気  | ◎      |           | 異常ランプ     | ◎  |    |  |    |               |      |   |  |       |    |    |       |   |  |   |   |  |       |   |  |          |        |         |  |   |           |      |     |  |      |    |    |     |   |    |
| マフラー  | ◎      |           | オーディオ     | ◎  |    |  |    |               |      |   |  |       |    |    |       |   |  |   |   |  |       |   |  |          |        |         |  |   |           |      |     |  |      |    |    |     |   |    |
| ターボ   | ◎      |           | バックカメラ    | /  |    |  |    |               |      |   |  |       |    |    |       |   |  |   |   |  |       |   |  |          |        |         |  |   |           |      |     |  |      |    |    |     |   |    |
| 冷却水吹返   | ◎      |           | 電格ミラー     | ◎  |    |  |    |               |      |   |  |       |    |    |       |   |  |   |   |  |       |   |  |          |        |         |  |   |           |      |     |  |      |    |    |     |   |    |
| <table border="1"> <thead> <tr> <th colspan="3">ミッション</th> </tr> <tr> <th>点検項目</th> <th>結果</th> <th>状態</th> </tr> </thead> <tbody> <tr> <td>ギア鳴き</td> <td>◎</td> <td></td> </tr> <tr> <td>ギア抜け</td> <td>◎</td> <td></td> </tr> <tr> <td>クラッチ</td> <td>◎</td> <td></td> </tr> <tr> <td>異音</td> <td>◎</td> <td></td> </tr> <tr> <td>オイル漏れ</td> <td>◎</td> <td></td> </tr> <tr> <td>リターダ</td> <td>/</td> <td></td> </tr> </tbody> </table> |        |           | ミッション     |    |    | 点検項目   | 結果 | 状態            | ギア鳴き | ◎ |  | ギア抜け  | ◎  |    | クラッチ  | ◎ |  | 異音  | ◎ |  | オイル漏れ | ◎ |  | リターダ     | /      |         | <table border="1"> <thead> <tr> <th colspan="3">上物仕様</th> </tr> <tr> <th>点検項目</th> <th>結果</th> <th>状態</th> </tr> </thead> <tbody> <tr> <td>床材質</td> <td>/</td> <td>木材</td> </tr> </tbody> </table> |   |           | 上物仕様 |     |  | 点検項目 | 結果 | 状態 | 床材質 | / | 木材 |
|   |        |           | ミッション     |    |    |  |    |               |      |   |  |       |    |    |       |   |  |   |   |  |       |   |  |          |        |         |  |   |           |      |     |  |      |    |    |     |   |    |
| 点検項目  | 結果     | 状態        |           |    |    |  |    |               |      |   |  |       |    |    |       |   |  |   |   |  |       |   |  |          |        |         |  |   |           |      |     |  |      |    |    |     |   |    |
| ギア鳴き  | ◎      |           |           |    |    |  |    |               |      |   |  |       |    |    |       |   |  |   |   |  |       |   |  |          |        |         |  |   |           |      |     |  |      |    |    |     |   |    |
| ギア抜け  | ◎      |           |           |    |    |  |    |               |      |   |  |       |    |    |       |   |  |   |   |  |       |   |  |          |        |         |  |   |           |      |     |  |      |    |    |     |   |    |
| クラッチ  | ◎      |           |           |    |    |  |    |               |      |   |  |       |    |    |       |   |  |   |   |  |       |   |  |          |        |         |  |   |           |      |     |  |      |    |    |     |   |    |
| 異音  | ◎      |           |           |    |    |  |    |               |      |   |  |       |    |    |       |   |  |   |   |  |       |   |  |          |        |         |  |   |           |      |     |  |      |    |    |     |   |    |
| オイル漏れ   | ◎      |           |           |    |    |  |    |               |      |   |  |       |    |    |       |   |  |   |   |  |       |   |  |          |        |         |  |   |           |      |     |  |      |    |    |     |   |    |
| リターダ  | /      |           |           |    |    |  |    |               |      |   |  |       |    |    |       |   |  |   |   |  |       |   |  |          |        |         |  |   |           |      |     |  |      |    |    |     |   |    |
| 上物仕様  |        |           |           |    |    |  |    |               |      |   |  |       |    |    |       |   |  |   |   |  |       |   |  |          |        |         |  |   |           |      |     |  |      |    |    |     |   |    |
| 点検項目  | 結果     | 状態        |           |    |    |  |    |               |      |   |  |       |    |    |       |   |  |   |   |  |       |   |  |          |        |         |  |   |           |      |     |  |      |    |    |     |   |    |
| 床材質   | /      | 木材        |           |    |    |  |    |               |      |   |  |       |    |    |       |   |  |   |   |  |       |   |  |          |        |         |  |   |           |      |     |  |      |    |    |     |   |    |
| <table border="1"> <thead> <tr> <th colspan="3">デフ</th> </tr> <tr> <th>点検項目</th> <th>結果</th> <th>状態</th> </tr> </thead> <tbody> <tr> <td>異音</td> <td>◎</td> <td></td> </tr> <tr> <td>オイル漏れ</td> <td>◎</td> <td></td> </tr> <tr> <td>デフロック</td> <td>/</td> <td></td> </tr> </tbody> </table>   |        |           | デフ        |    |    | 点検項目   | 結果 | 状態            | 異音   | ◎ |  | オイル漏れ | ◎  |    | デフロック | / |  | <table border="1"> <thead> <tr> <th colspan="3">外装状態</th> </tr> <tr> <th>キャブコーション</th> <th>フレーム番号</th> <th>フレームのさび</th> <th>飛石</th> </tr> </thead> <tbody> <tr> <td>有</td> <td>確認済</td> <td>無</td> <td>点傷有</td> </tr> </tbody> </table> |   |  | 外装状態  |   |  | キャブコーション | フレーム番号 | フレームのさび | 飛石   | 有 | 確認済       | 無    | 点傷有 |  |      |    |    |     |   |    |
|   |        |           | デフ        |    |    |  |    |               |      |   |  |       |    |    |       |   |  |   |   |  |       |   |  |          |        |         |  |   |           |      |     |  |      |    |    |     |   |    |
| 点検項目  | 結果     | 状態        |           |    |    |  |    |               |      |   |  |       |    |    |       |   |  |   |   |  |       |   |  |          |        |         |  |   |           |      |     |  |      |    |    |     |   |    |
| 異音  | ◎      |           |           |    |    |  |    |               |      |   |  |       |    |    |       |   |  |   |   |  |       |   |  |          |        |         |  |   |           |      |     |  |      |    |    |     |   |    |
| オイル漏れ   | ◎      |           |           |    |    |  |    |               |      |   |  |       |    |    |       |   |  |   |   |  |       |   |  |          |        |         |  |   |           |      |     |  |      |    |    |     |   |    |
| デフロック   | /      |           |           |    |    |  |    |               |      |   |  |       |    |    |       |   |  |   |   |  |       |   |  |          |        |         |  |   |           |      |     |  |      |    |    |     |   |    |
| 外装状態  |        |           |           |    |    |  |    |               |      |   |  |       |    |    |       |   |  |   |   |  |       |   |  |          |        |         |  |   |           |      |     |  |      |    |    |     |   |    |
| キャブコーション  | フレーム番号 | フレームのさび   | 飛石        |    |    |  |    |               |      |   |  |       |    |    |       |   |  |   |   |  |       |   |  |          |        |         |  |   |           |      |     |  |      |    |    |     |   |    |
| 有   | 確認済    | 無         | 点傷有       |    |    |  |    |               |      |   |  |       |    |    |       |   |  |   |   |  |       |   |  |          |        |         |  |   |           |      |     |  |      |    |    |     |   |    |
|   |        |           |           |    |    |  |    |               |      |   |  |       |    |    |       |   |  |   |   |  |       |   |  |          |        |         |  |   |           |      |     |  |      |    |    |     |   |    |

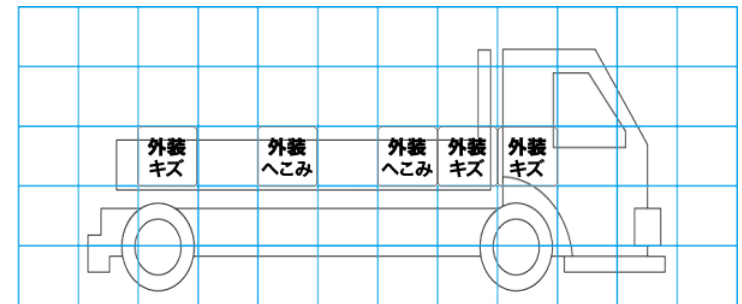
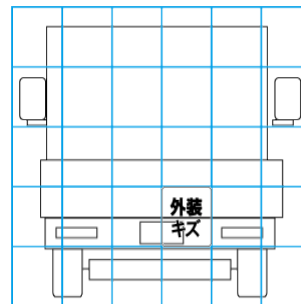
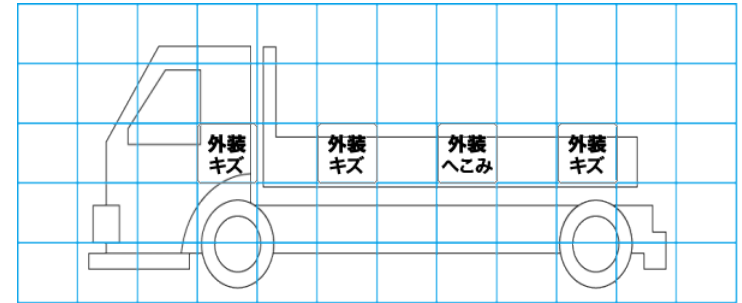
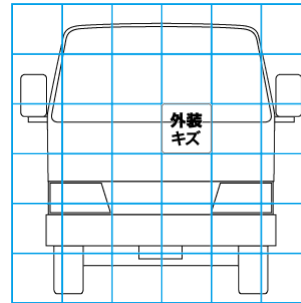
特記事項 キャブ内キズ、汚れ。ブレーキフルードインハネカバー欠品。エンジンキー2本。キーレスリモコン1ヶ。  
記録簿 有 (R2/1~R6/1)

| タイヤ残量  |   |   |   | タイヤサイズ    |           |           |           |
|--------|---|---|---|-----------|-----------|-----------|-----------|
| 単位: mm |   |   |   |           |           |           |           |
| 6      | 6 |   |   | 195/85R15 | 195/85R15 |           |           |
| —      | — |   |   | —         | —         |           |           |
| 6      | 6 | 6 | 6 | 195/85R15 | 195/85R15 | 195/85R15 | 195/85R15 |
| —      | — | — | — | —         | —         | —         | —         |
| スペア    |   | 8 | — | スペア       |           | 195/85R15 | —         |

素材: スチール 備考:

| 上物仕様                                 |      |                   |       |
|--------------------------------------|------|-------------------|-------|
| 上物名                                  | メーカー | 型式「製造番号」          | 年式    |
| 平ボディ                                 | パプコ  | 5AE1172<br>「0211」 | 平成30年 |
| 【備考】 リヤアオリ高さ450mm。床板腐食、穴あき。左右アオリへこみ。 |      |                   |       |
| 【備考】                                 |      |                   |       |
| 【備考】                                 |      |                   |       |

| 外装状態     |        |         |     |
|----------|--------|---------|-----|
| キャブコーション | フレーム番号 | フレームのさび | 飛石  |
| 有        | 確認済    | 無       | 点傷有 |



| 【外装】 |       |    |     |    | 【ボデー内】 |    |      |       |       |     |
|------|-------|----|-----|----|--------|----|------|-------|-------|-----|
| 外装キズ | 外装へこみ | うき | 曲がり | サビ | 補修跡    | 割れ | 庫内キズ | 庫内へこみ | 庫内穴あき | 床汚れ |