

車両情報				
車名	初年度登録	型式	形状	車台番号
マツダ	平成27年1月	TRG-LKR85A	平ボディ	LKR85-7002673
走行	馬力	シフト	ブレーキ	ボディ内寸
113,639km	150PS/110KW	M/T 6速	ハキューム	長: 3,140 mm 幅: 1,610 mm 高: 380 mm 門高: mm

◎: 良好 ○: 通常走行問題なし △: 要修理 /: 装備無し ※あくまでも当社判断基準によるものです

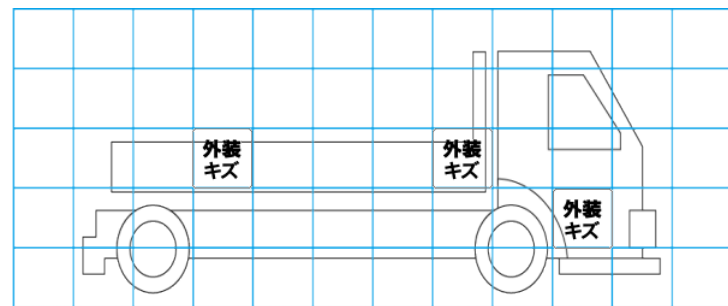
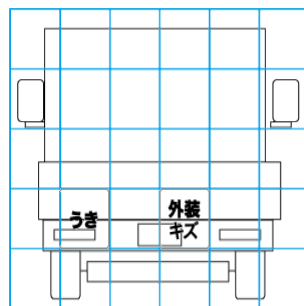
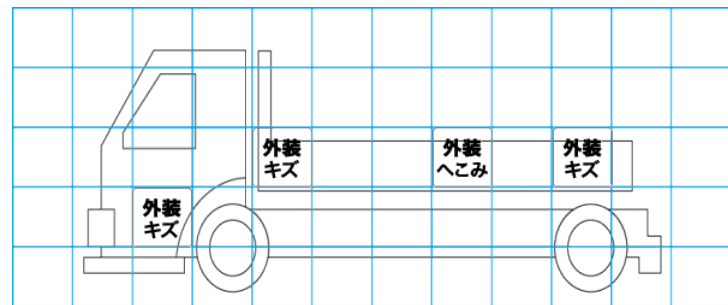
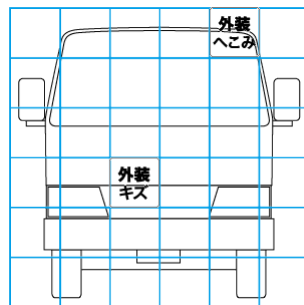
エンジン			電装関係			キャビン																																
点検項目	結果	状態	点検項目	結果	状態	点検項目	結果	状態																														
異音	◎		エアコン	◎		シート	○	擦れ、汚れ																														
オイル混入	◎		スターター	◎		ヘッドライト	◎	ハロゲン																														
オイル漏れ	◎		オルタネーター	◎		ウィンカー	◎																															
水混入	◎		P/W (運転席)	◎		ワイパー	◎																															
水漏れ	◎		P/W (助手席)	◎		ミラー	◎																															
燃料漏れ	◎		坂道発進装置	◎		<table border="1"> <thead> <tr> <th colspan="3">走行関係</th> </tr> <tr> <th>点検項目</th> <th>結果</th> <th>状態</th> </tr> </thead> <tbody> <tr> <td>リーフサス</td> <td>◎</td> <td></td> </tr> <tr> <td>エアサス</td> <td>/</td> <td></td> </tr> <tr> <td>パワステ</td> <td>◎</td> <td></td> </tr> <tr> <td>ハンドル</td> <td>○</td> <td>擦れ</td> </tr> <tr> <td>燃料タンク</td> <td>◎</td> <td>スチール 75L</td> </tr> </tbody> </table>			走行関係			点検項目	結果	状態	リーフサス	◎		エアサス	/		パワステ	◎		ハンドル	○	擦れ	燃料タンク	◎	スチール 75L									
走行関係																																						
点検項目	結果	状態																																				
リーフサス	◎																																					
エアサス	/																																					
パワステ	◎																																					
ハンドル	○	擦れ																																				
燃料タンク	◎	スチール 75L																																				
排気	◎		異常ランプ	◎		リアフサス	◎																															
マフラー	◎		オーディオ	◎		エアサス	/																															
ターボ	◎		バックカメラ	/		パワステ	◎																															
冷却水吹返	◎		電格ミラー	/		ハンドル	○	擦れ																														
<table border="1"> <thead> <tr> <th colspan="3">ミッション</th> </tr> <tr> <th>点検項目</th> <th>結果</th> <th>状態</th> </tr> </thead> <tbody> <tr> <td>ギア鳴き</td> <td>◎</td> <td></td> </tr> <tr> <td>ギア抜け</td> <td>◎</td> <td></td> </tr> <tr> <td>クラッチ</td> <td>○</td> <td>残量少ない</td> </tr> <tr> <td>異音</td> <td>◎</td> <td></td> </tr> <tr> <td>オイル漏れ</td> <td>◎</td> <td></td> </tr> <tr> <td>リターダ</td> <td>/</td> <td></td> </tr> </tbody> </table>			ミッション			点検項目	結果	状態	ギア鳴き	◎		ギア抜け	◎		クラッチ	○	残量少ない	異音	◎		オイル漏れ	◎		リターダ	/		<table border="1"> <thead> <tr> <th colspan="3">上物仕様</th> </tr> <tr> <th>点検項目</th> <th>結果</th> <th>状態</th> </tr> </thead> <tbody> <tr> <td>床材質</td> <td>/</td> <td>木材</td> </tr> </tbody> </table>			上物仕様			点検項目	結果	状態	床材質	/	木材
			ミッション																																			
点検項目	結果	状態																																				
ギア鳴き	◎																																					
ギア抜け	◎																																					
クラッチ	○	残量少ない																																				
異音	◎																																					
オイル漏れ	◎																																					
リターダ	/																																					
上物仕様																																						
点検項目	結果	状態																																				
床材質	/	木材																																				
						<table border="1"> <thead> <tr> <th colspan="3">デフ</th> </tr> <tr> <th>点検項目</th> <th>結果</th> <th>状態</th> </tr> </thead> <tbody> <tr> <td>異音</td> <td>◎</td> <td></td> </tr> <tr> <td>オイル漏れ</td> <td>◎</td> <td></td> </tr> <tr> <td>デフロック</td> <td>/</td> <td></td> </tr> </tbody> </table>			デフ			点検項目	結果	状態	異音	◎		オイル漏れ	◎		デフロック	/																
デフ																																						
点検項目	結果	状態																																				
異音	◎																																					
オイル漏れ	◎																																					
デフロック	/																																					

特記事項 キャブ内キズ・汚れ。アイドリングストップ付き。右テールレンズ割れ。キャブルーフ後方左右へこみ(小)。
 H28年4/28 19.085km時T/MAssyリビルト品交換(記録簿有り)。
 エンジンキー2本。
記録簿 有(H27/7~R6/7)

タイヤ残量				タイヤサイズ			
単位: mm							
5	5			205/70R16	205/70R16		
-	-			-	-		
5	5	5	5	205/70R16	205/70R16	205/70R16	205/70R16
-	-	-	-	-	-	-	-
スペア			8	スペア		205/70R16	-
素材: スチール				備考:			

上物仕様			
上物名	メーカー	型式「製造番号」	年式
平ボディ	完成品		平成27年
【備考】床板張替え(段有り1.5cm)。前立て割れ。右アオリ曲がり。前方床鉄板部腐食、穴あき。			
【備考】			
【備考】			

外装状態			
キャブコーション	フレーム番号	フレームのさび	飛石
有	確認済	中	点傷有



【外装】					【ボデー内】					
外装キズ	外装へこみ	うき	曲がり	サビ	補修跡	割れ	庫内キズ	庫内へこみ	庫内穴あき	床汚れ