

車両情報				
車名	初年度登録	型式	形状	車台番号
日野	平成29年1月	TKG-XZU650M	クレーン付平	XZU650-0008991
走行	馬力	シフト	ブレーキ	ボディ内寸
23,380km	136PS/100KW	A/T	ハキューム	長: 3,650 mm 幅: 1,800 mm 高: 380 mm 門高: mm

◎: 良好 ○: 通常走行問題なし △: 要修理 /: 装備無し ※あくまでも当社判断基準によるものです

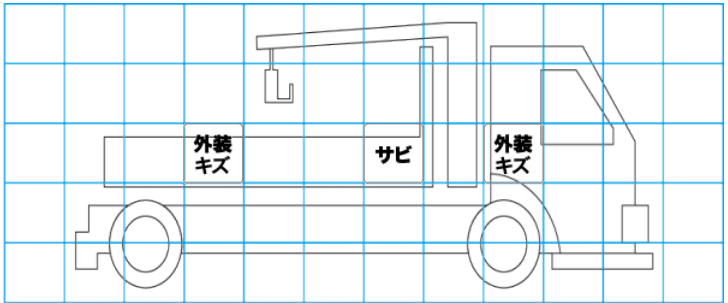
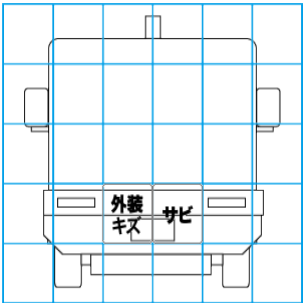
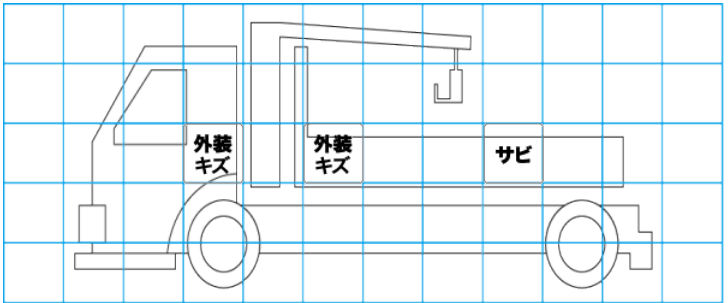
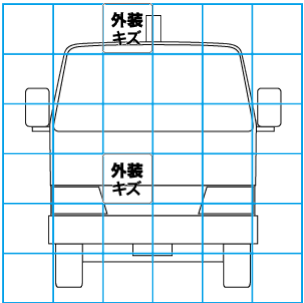
エンジン			電装関係			キャビン		
点検項目	結果	状態	点検項目	結果	状態	点検項目	結果	状態
異音	◎		エアコン	◎		シート	○	擦れ、汚れ
オイル混入	◎		スターター	◎		ヘッドライト	◎	ハロゲン
オイル漏れ	◎		オルタネーター	◎		ウィンカー	◎	
水混入	◎		P/W (運転席)	◎		ワイパー	◎	
水漏れ	◎		P/W (助手席)	◎		ミラー	◎	
燃料漏れ	◎		坂道発進装置	/		走行関係		
排気	◎		異常ランプ	◎		点検項目	結果	状態
マフラー	◎		オーディオ	◎		リーフサス	◎	
ターボ	◎		バックカメラ	/		エアサス	/	
冷却水吹返	◎		電格ミラー	/		パワステ	◎	
ミッション			ETC	◎	標準	ハンドル	○	擦れ
点検項目	結果	状態	タコグラフ	/		燃料タンク	◎	スチール 100L
ギア鳴き	◎		上物仕様			デフ		
ギア抜け	◎		点検項目	結果	状態	点検項目	結果	状態
クラッチ	/		床材質	/	木材	異音	◎	
異音	◎					オイル漏れ	◎	
オイル漏れ	◎					デフロック	/	
リターダ	/							

特記事項 キャブ内キズ、汚れ。アイドルストップ付き。フロントガラスモール左側切れ。  
エンジンキー1本 (スベア無し)。  
記録簿 有 (H29/3~R6/8)

タイヤ残量				タイヤサイズ			
単位: mm							
6	6			205/85R16	205/85R16		
-	-			-	-		
6	4	4	4	205/85R16	205/85R16	205/85R16	205/85R16
-	-	-	-	-	-	-	-
スベア	8	-		スベア	205/85R16	-	-
素材: スチール				備考:			

上物仕様			
上物名	メーカー	型式「製造番号」	年式
平ボディ	不明		(不明)
【備考】アオリローブ穴2対。丸カンフック2対。前方床板補修跡有り。床板割れ。			
クレーン/クレーン	タダノ	TM-ZE264HRE 「LA8737」	平成28年12月
【備考】ブーム4段。2.63t。フックイン。アウトリガー標準幅。ラジコン付き。			
【備考】			

外装状態			
キャブコーション	フレーム番号	フレームのさび	飛石
有	確認済	小	点傷有



【外装】					【ボデー内】					
外装キズ	外装へこみ	うき	曲がり	サビ	補修跡	割れ	庫内キズ	庫内へこみ	庫内穴あき	床汚れ