

車両情報				
車名	初年度登録	型式	形状	車台番号
日野	平成27年1月	TKG-XZU655M	Wキャブ平	XZU655-0003701
走行	馬力	シフト	ブレーキ	ボディ内寸
56,048km	150PS/110KW	M/T 5速	ハキューム	長: 3,360 mm 幅: 1,780 mm 高: 375 mm 門高: mm

◎: 良好 ○: 通常走行問題なし △: 要修理 /: 装備無し ※あくまでも当社判断基準によるものです

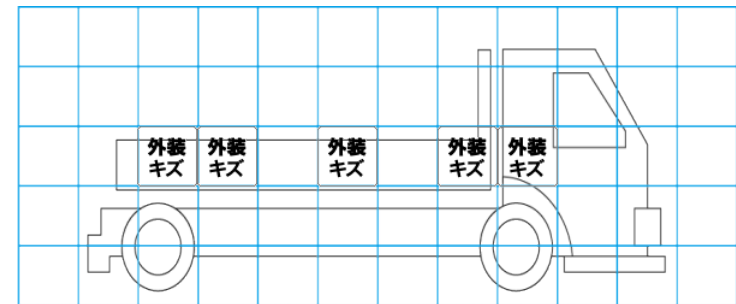
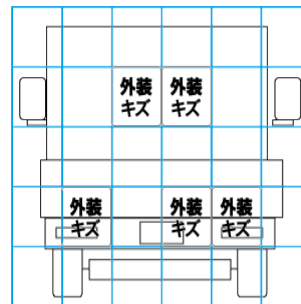
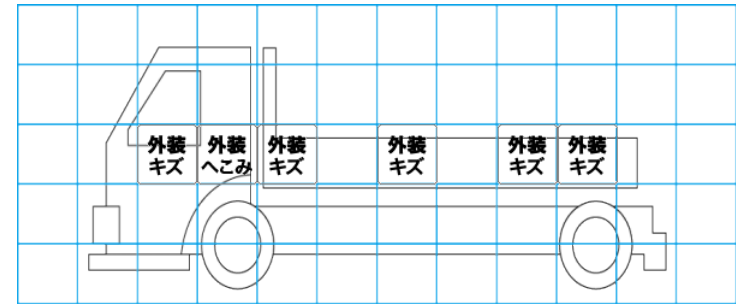
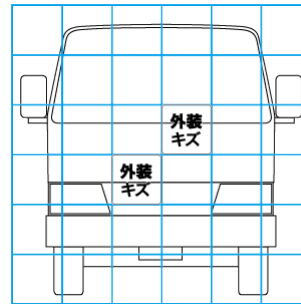
エンジン			電装関係			キャビン		
点検項目	結果	状態	点検項目	結果	状態	点検項目	結果	状態
異音	◎		エアコン	◎		シート	○	擦れ、汚れ
オイル混入	◎		スターター	◎		ヘッドライト	◎	ハロゲン
オイル漏れ	◎		オルタネーター	◎		ウィンカー	◎	
水混入	◎		P/W (運転席)	◎		ワイパー	◎	
水漏れ	◎		P/W (助手席)	◎		ミラー	◎	
燃料漏れ	◎		坂道発進装置	/		走行関係		
排気	◎		異常ランプ	◎				
マフラー	◎		オーディオ	◎		リーフサス	◎	
ターボ	◎		バックカメラ	/		エアサス	/	
冷却水吹返	◎		電格ミラー	/		パワステ	◎	
ミッション			ETC	◎	標準	ハンドル	○	擦れ
			点検項目	結果	状態	燃料タンク	◎	スチール 100L
ギア鳴き	◎		上物仕様			デフ		
ギア抜け	◎		点検項目	結果	状態			
クラッチ	◎		床材質	/	木材	オイル漏れ	◎	
異音	◎					デフロック	/	
オイル漏れ	◎							
リターダ	/							

特記事項 キャブ内 キズ・汚れ有り
エンジンキー1本
記録簿 有 (H27/10~R3/12、R5/1~R6/10)

タイヤ残量				タイヤサイズ			
単位: mm							
5	5	5	5	205/70R16	205/75R16		
5	5	5	5	—	—		
5	5	5	5	205/70R16	205/70R16	205/70R16	205/70R16
—	—	—	—	—	—	—	—
スベア	8	—	—	スベア	205/70R16	—	—
素材: スチール				備考:			

上物仕様			
上物名	メーカー	型式「製造番号」	年式
平ボディ	メーカー完成車		平成27年
【備考】 煽り3方開、ロープック サイド7対/リア2ヶ所、ロープ穴2対、床フック2対			
【備考】			
【備考】			

外装状態			
キャブコーション	フレーム番号	フレームのさび	飛石
有	確認済	小	点傷有



【外装】					【ボデー内】					
外装キズ	外装へこみ	うき	曲がり	サビ	補修跡	割れ	庫内キズ	庫内へこみ	庫内穴あき	床汚れ