

車両情報				
車名	初年度登録	型式	形状	車台番号
東急	平成12年6月		平ボディ	玉 [44] 0222玉
走行	馬力	シフト	ブレーキ	ボディ内寸
			エア	長: 9,660 mm 幅: 2,990 mm 高: mm 門高: mm

◎: 良好 ○: 通常走行問題なし △: 要修理 /: 装備無し ※あくまでも当社判断基準によるものです

エンジン			電装関係			キャビン		
点検項目	結果	状態	点検項目	結果	状態	点検項目	結果	状態
異音	/		エアコン	/		シート	/	
オイル混入	/		スターター	/		ヘッドライト	/	
オイル漏れ	/		オルタネーター	/		ウィンカー	◎	
水混入	/		P/W (運転席)	/		ワイパー	/	
水漏れ	/		P/W (助手席)	/		ミラー	/	
燃料漏れ	/		坂道発進装置	/				
排気	/		異常ランプ	/		走行関係		
マフラー	/		オーディオ	/		点検項目	結果	状態
ターボ	/		バックカメラ	/		リーフサス	/	
冷却水吹返	/		電格ミラー	/		エアサス	○	エア漏れ
			ETC	/		パワステ	/	
ミッション			タコグラフ	/		ハンドル	/	
点検項目	結果	状態	上物仕様			燃料タンク	/	
ギア鳴き	/		点検項目	結果	状態	デフ		
ギア抜け	/		床材質	/	木材、鉄板	点検項目	結果	状態
クラッチ	/					異音	/	
異音	/					オイル漏れ	/	
オイル漏れ	/					デフロック	/	
リターダ	/							

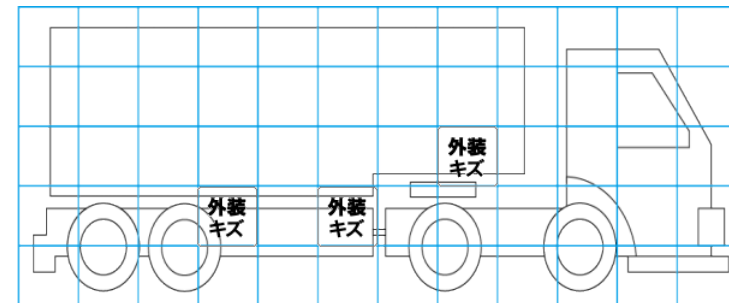
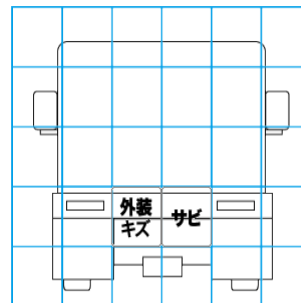
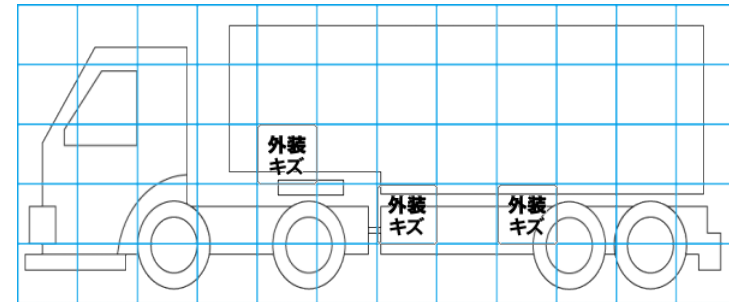
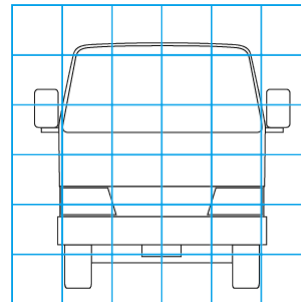
特記事項 エアサスマグネットスイッチ部エア漏れ。

記録簿 無()

タイヤ残量				タイヤサイズ			
単位: mm							
—	—	—	—	—	—	—	—
14	14	14	14	275/70R22.5	275/70R22.5	275/70R22.5	275/70R22.5
13	13	13	13	275/70R22.5	275/70R22.5	275/70R22.5	275/70R22.5
スペア	—	—	—	—	—	—	—
スペア				—			
素材: スチール				備考: スペアー無			

上物仕様			
上物名	メーカー	型式「製造番号」	年式
セミトレーラー	東邦車輛	TD181-1 「GO01」	平成12年6月
【備考】 低床寸法: 長さ6940×幅2990・床面地上高約440mm。高床寸法: 長さ2720×幅2990・床面地上高役1110mm。 ツイストロック3対。センター丸カンフック5ヶ。スタンション穴7対。連結ピン上部エアサス付。床板腐食穴有。			
【備考】			
【備考】			

外装状態			
キャブコーション	フレーム番号	フレームのさび	飛石
その他(ボデーコーション有)	確認済	小	



【外装】

【ボデー内】

外装キズ	外装へこみ	うき	曲がり	サビ	補修跡	割れ	庫内キズ	庫内へこみ	庫内穴あき	床汚れ
------	-------	----	-----	----	-----	----	------	-------	-------	-----