

車両情報				
車名	初年度登録	型式	形状	車台番号
昭和	平成20年9月		タンクローリー	ST26105D-11124
走行	馬力	シフト	ブレーキ	ボディ内寸
			エア	長: mm 幅: mm 高: mm 門高: mm

◎:良好 ○:通常走行問題なし △:要修理 /:装備無し ※あくまでも当社判断基準によるものです

エンジン		
点検項目	結果	状態
異音	/	
オイル混入	/	
オイル漏れ	/	
水混入	/	
水漏れ	/	
燃料漏れ	/	
排気	/	
マフラー	/	
ターボ	/	
冷却水吹返	/	
ミッション		
点検項目	結果	状態
ギア鳴き	/	
ギア抜け	/	
クラッチ	/	
異音	/	
オイル漏れ	/	
リターダ	/	

電装関係		
点検項目	結果	状態
エアコン	/	
スターター	/	
オルタネーター	/	
P/W (運転席)	/	
P/W (助手席)	/	
坂道発進装置	/	
異常ランプ	/	
オーディオ	/	
バックカメラ	◎	カラー カメラのみ
電格ミラー	/	
ETC	/	
タコグラフ	/	
上物仕様		
点検項目	結果	状態
床材質	/	ステンレス

キャビン		
点検項目	結果	状態
シート	/	
ヘッドライト	/	
ウィンカー	◎	
ワイパー	/	
ミラー	/	
走行関係		
点検項目	結果	状態
リーフサス	◎	
エアサス	/	
パワステ	/	
ハンドル	/	
燃料タンク	/	
デフ		
点検項目	結果	状態
異音	/	
オイル漏れ	/	
デフロック	/	

特記事項 電動補助脚 (動作未確認)  
 記録簿 有 (R3/4~R6/10)

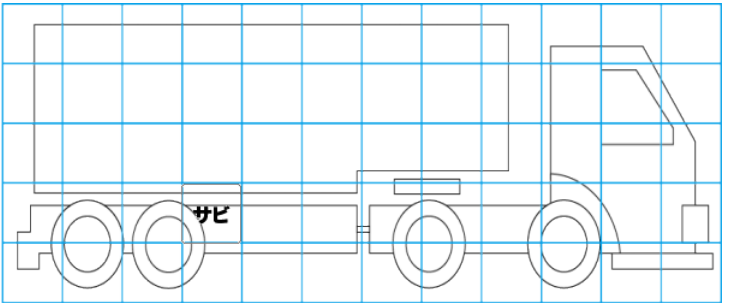
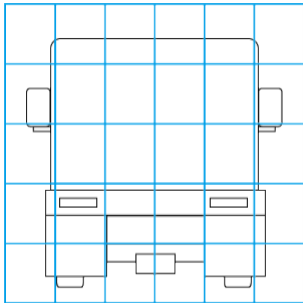
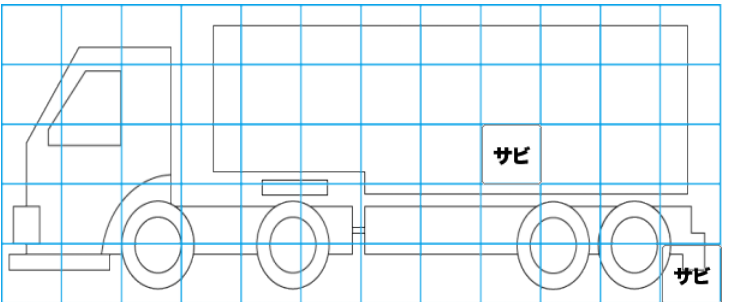
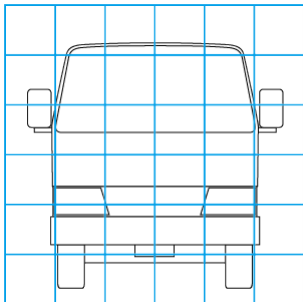
タイヤ残量			
単位: mm			
—	—	—	—
9	8	8	9
9	9	9	9
スベア	—	—	

タイヤサイズ			
—	—	—	—
11R22.5 16PR	11R22.5 16PR	11R22.5 16PR	11R22.5 16PR
11R22.5 16PR	11R22.5 16PR	11R22.5 16PR	11R22.5 16PR
—	—	—	—
スベア	—	—	

素材: アルミ 備考: スベアタイヤ無し、スベアキャリア有り

上物仕様			
上物名	メーカー	型式「製造番号」	年式
	昭和飛行機工業	ST26105D 「08082」	平成20年8月
【備考】最大積載量20800kg、積載物: 第4類 アルコール類 (メタノール)、最大数量26KL (4KL・4KL・4KL・2KL・4KL・4KL・4KL)、7室、1ライン3方配管、アースリール3か所、ホース付き、次期圧力点検2028年6月末日まで			
【備考】			
【備考】			

外装状態			
キャブコーション	フレーム番号	フレームのさび	飛石
有	確認済	小	



【外装】

外装キズ	外装へこみ	うき	曲がり	サビ	補修跡	割れ
------	-------	----	-----	----	-----	----

【ボデー内】

庫内キズ	庫内へこみ	庫内穴あき	床汚れ
------	-------	-------	-----