

車両情報				
車名	初年度登録	型式	形状	車台番号
三菱ふそう	令和 6年2月	2KG-FK62FZ	クレーン付セーフティ	FK62FZ-610735
走行	馬力	シフト	ブレーキ	ボディ内寸
1,244km	240PS/177KW	M/T 6速	エア	長: 5,860 mm 幅: 2,200 mm 高: mm 門高: mm

◎: 良好 ○: 通常走行問題なし △: 要修理 /: 装備無し ※あくまでも当社判断基準によるものです

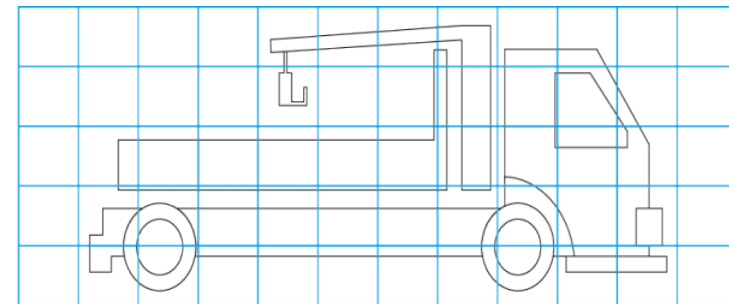
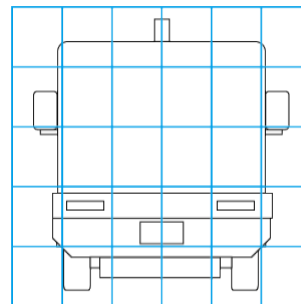
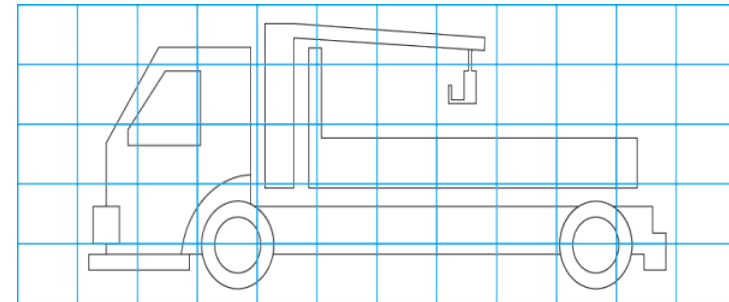
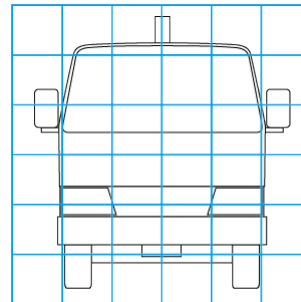
エンジン			電装関係			キャビン		
点検項目	結果	状態	点検項目	結果	状態	点検項目	結果	状態
異音	◎		エアコン	◎		シート	◎	
オイル混入	◎		スターター	◎		ヘッドライト	◎	H I D
オイル漏れ	◎		オルタネーター	◎		ウィンカー	◎	
水混入	◎		P/W (運転席)	◎		ワイパー	◎	
水漏れ	◎		P/W (助手席)	◎		ミラー	◎	
燃料漏れ	◎		坂道発進装置	◎		走行関係		
排気	◎		異常ランプ	◎		点検項目	結果	状態
マフラー	◎		オーディオ	◎		リーフサス	◎	
ターボ	◎		バックカメラ	/		エアサス	/	
冷却水吹返	◎		電格ミラー	◎		パワステ	◎	
ミッション			ETC	◎	2.0	ハンドル	◎	
点検項目	結果	状態	タコグラフ	◎	アナログ	燃料タンク	◎	スチール 100L
ギア鳴き	◎		上物仕様			デフ		
ギア抜け	◎		点検項目	結果	状態	点検項目	結果	状態
クラッチ	◎		床材質	/	木材	異音	◎	
異音	◎					オイル漏れ	◎	
オイル漏れ	◎					デフロック	/	
リターダ	/							

特記事項 エンジンキー2本 キーレスリモコン1個
記録簿 無○

タイヤ残量				タイヤサイズ			
単位: mm							
13	13			265/70R19.5	265/70R19.5		
—	—			—	—		
13	13	13	13	265/70R19.5	265/70R19.5	265/70R19.5	265/70R19.5
—	—	—	—	—	—	—	—
スベア			13	—	—	—	—
				素材: スチール		備考:	

上物仕様			
上物名	メーカー	型式「製造番号」	年式
セーフティローダー	ユニック	UC-40LKRS 「T401906」	令和 5年10月
【備考】 一般用 自動式歩み板 ラジコン 床フック8対 スタンション穴4ヶ所 輪止め用枕木1本			
クレーン/クレーン	ユニック	URG374A 「G119680」	令和 5年8月
【備考】 4段ブーム フックイン ラジコン 最大吊上げ荷重2.93t ワイドアウトリガー ML 警報型 (定格荷重支持装置付) ブーム・アウトリガー未格納警報装置付 敷板2枚			
ウインチ	ユニック	「2309D0186」	令和 5年
【備考】 巻上能力24.6kN (2.5t)			

外装状態			
キャブコーション	フレーム番号	フレームのさび	飛石
有	確認済	無	無



【外装】					【ボデー内】					
外装キズ	外装へこみ	うき	曲がり	サビ	補修跡	割れ	庫内キズ	庫内へこみ	庫内穴あき	床汚れ