

車両情報				
車名	初年度登録	型式	形状	車台番号
いすゞ	令和 5年9月	2RG-FRR90T2	アルミウイング	FRR90-7188605
走行	馬力	シフト	ブレーキ	ボディ内寸
1,830km	240PS/177KW	M/T 6速	エア	長: 6,240 mm 幅: 2,410 mm 高: 2,400 mm 門高: 2,290 mm

◎: 良好 ○: 通常走行問題なし △: 要修理 /: 装備無し ※あくまでも当社判断基準によるものです

エンジン		
点検項目	結果	状態
異音	◎	
オイル混入	◎	
オイル漏れ	◎	
水混入	◎	
水漏れ	◎	
燃料漏れ	◎	
排気	◎	
マフラー	◎	
ターボ	◎	
冷却水吹返	◎	
ミッション		
点検項目	結果	状態
ギア鳴き	◎	
ギア抜け	◎	
クラッチ	◎	
異音	◎	
オイル漏れ	◎	
リターダ	/	

電装関係		
点検項目	結果	状態
エアコン	◎	
スターター	◎	
オルタネーター	◎	
P/W (運転席)	◎	
P/W (助手席)	◎	
坂道発進装置	◎	
異常ランプ	◎	
オーディオ	◎	
バックカメラ	◎	カラー
電格ミラー	◎	
ETC	/	
タコグラフ	◎	アナログ、デジタル
上物仕様		
点検項目	結果	状態
床材質	/	木材

キャビン		
点検項目	結果	状態
シート	◎	
ヘッドライト	◎	LED
ウィンカー	◎	
ワイパー	◎	
ミラー	◎	
走行関係		
点検項目	結果	状態
リーフサス	◎	
エアサス	◎	リヤエアサス
パワステ	◎	
ハンドル	◎	
燃料タンク	◎	スチール 200L
デフ		
点検項目	結果	状態
異音	◎	
オイル漏れ	◎	
デフロック	/	

特記事項 ドアロック付きリモコンエンジンキー1本、エンジンキー1本、ボデーキー3本  
記録簿 無○

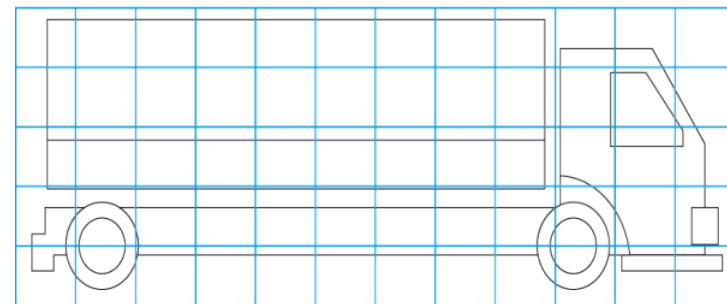
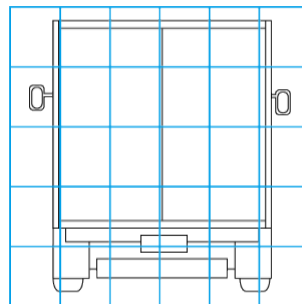
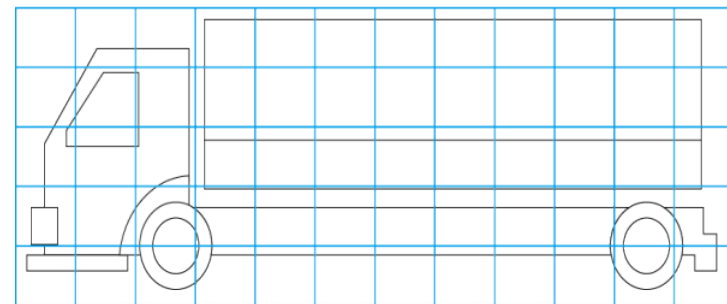
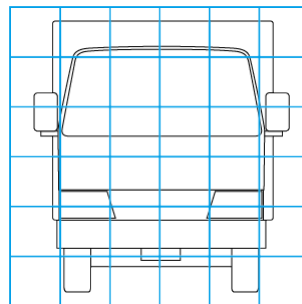
タイヤ残量			
単位: mm			
13	13		
-	-		
13	13	13	13
-	-	-	-
スベア	10	-	

タイヤサイズ			
225/80R17.5	225/80R17.5		
-	-		
225/80R17.5	225/80R17.5	225/80R17.5	225/80R17.5
-	-	-	-
スベア	225/80R17.5	-	

素材: スチール 備考: スベア以外スタッドレス

上物仕様			
上物名	メーカー	型式「製造番号」	年式
アルミウイング	日本フルハーフ	DMS [W6HN992]	令和 5年4月
【備考】 ラッシングレール2段、引出しフック5対、LED庫内灯3ケ、セイコーラック1対、工具箱1ケ。			
【備考】			
【備考】			

外装状態			
キャブコーション	フレーム番号	フレームのさび	飛石
有	確認済	無	無



【外装】					【ボデー内】					
外装キズ	外装へこみ	うき	曲がり	サビ	補修跡	割れ	庫内キズ	庫内へこみ	庫内穴あき	床汚れ