

車両情報				
車名	初年度登録	型式	形状	車台番号
三菱ふそう	平成29年12月	TPG-FEA50	冷凍パン	FEA50-560359
走行	馬力	シフト	ブレーキ	ボディ内寸
87,560km	150PS/110KW	M/T 5速	ハキューム	長: 3,040 mm 幅: 1,660 mm 高: 1,450 mm 門高: 1,430 mm

◎: 良好 ○: 通常走行問題なし △: 要修理 /: 装備無し ※あくまでも当社判断基準によるものです

エンジン		
点検項目	結果	状態
異音	◎	
オイル混入	◎	
オイル漏れ	◎	
水混入	◎	
水漏れ	◎	
燃料漏れ	◎	
排気	◎	
マフラー	◎	
ターボ	◎	
冷却水吹返	◎	

ミッション		
点検項目	結果	状態
ギア鳴き	◎	
ギア抜け	◎	
クラッチ	◎	
異音	◎	
オイル漏れ	◎	
リターダ	/	

電装関係		
点検項目	結果	状態
エアコン	◎	
スターター	◎	
オルタネーター	◎	
P/W (運転席)	◎	
P/W (助手席)	◎	
坂道発進装置	/	
異常ランプ	◎	
オーディオ	◎	
バックカメラ	/	
電格ミラー	/	
ETC	◎	標準
タコグラフ	/	

上物仕様		
点検項目	結果	状態
床材質	/	アルミ ↑型キーストン

キャビン		
点検項目	結果	状態
シート	○	擦れ、汚れ
ヘッドライト	◎	ハロゲン
ウィンカー	◎	
ワイパー	◎	
ミラー	△	アンダーミラー取付割れ

走行関係		
点検項目	結果	状態
リーフサス	◎	
エアサス	/	
パワステ	◎	
ハンドル	○	擦れ
燃料タンク	◎	スチール 70L×1

デフ		
点検項目	結果	状態
異音	◎	
オイル漏れ	◎	
デフロック	/	

特記事項 キャブ内汚れ、キズ
 エンジンキー2本 ボディーキー2本 キーレスリモコン1ヶ
記録簿 有 (R2/9~R5/12)

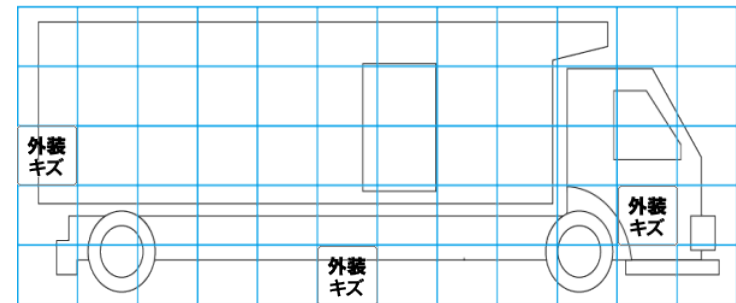
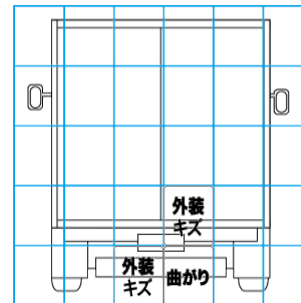
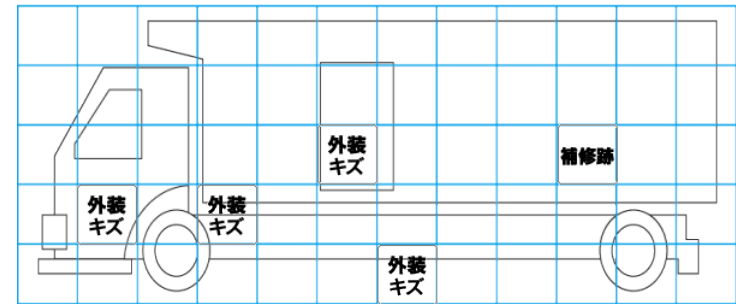
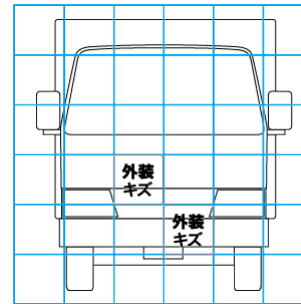
タイヤ残量			
単位: mm			
6	6		
-	-		
2	2	2	2
-	-	-	-
スペア	-	-	

タイヤサイズ			
	205/75R16	205/75R16	
	-	-	
205/75R16	205/75R16	205/75R16	205/75R16
-	-	-	-
スペア	-	-	-

素材: スチール 備考: スペア無し リヤタイヤ4本ひび割れ

上物仕様			
上物名	メーカー	型式「製造番号」	年式
冷凍パン	東プレ	F181965	平成29年12月
【備考】 断熱: リヤ75mm、サイド75mm。庫内灯2ヶ。水抜き穴前後2対。左片開き式サイド扉。ステップ曲り。			
冷凍機/直結 (スタンバイ付)	東プレ	XL22LSC-P	平成29年12月
【備考】 -30℃設定 +7.0℃ → -24.5℃ 確認(1h)。稼働時間2,644h。スタンバイケーブル付。前方エバ下高さ 1,270mm。			

外装状態			
キャブコーション	フレーム番号	フレームのさび	飛石
有	確認済	無	点傷有



【外装】					【ボデー内】					
外装キズ	外装へこみ	うき	曲がり	サビ	補修跡	割れ	庫内キズ	庫内へこみ	庫内穴あき	床汚れ