

車両情報				
車名	初年度登録	型式	形状	車台番号
UDトラックス	平成28年11月	QPG-GK5XAB	トラクタ	JNCMM90A8HU015623
走行	馬力	シフト	ブレーキ	ボディ内寸
463,410km	410PS/302KW	A/T エスコット 12速	エア	長: mm 幅: mm 高: mm 門高: mm

◎:良好 ○:通常走行問題なし △:要修理 /:装備無し ※あくまでも当社判断基準によるものです

エンジン			電装関係			キャビン		
点検項目	結果	状態	点検項目	結果	状態	点検項目	結果	状態
異音	◎		エアコン	◎		シート	○	へたり、タバコ穴
オイル混入	◎		スターター	◎		ヘッドライト	◎	ハロゲン
オイル漏れ	○	フローパイホース、オイルエレメント廻りしみ	オルタネーター	◎		ウィンカー	◎	
水混入	◎		P/W (運転席)	◎		ワイパー	◎	
水漏れ	◎		P/W (助手席)	◎		ミラー	◎	
燃料漏れ	◎		坂道発進装置	◎				
排気	◎		異常ランプ	◎		走行関係		
マフラー	◎		オーディオ	◎		点検項目	結果	状態
ターボ	◎		バックカメラ	/		リーフサス	◎	
冷却水吹返	◎		電格ミラー	◎		エアサス	△	リヤエアサス リモコン操作不能
			ETC	/		パワステ	◎	
			タコグラフ	◎	アナログ	ハンドル	○	擦れ
			上物仕様			燃料タンク	◎	アルミ 400L
			点検項目	結果	状態	デフ		
			床材質	/		点検項目	結果	状態
						異音	◎	
						オイル漏れ	◎	
						デフロック	/	

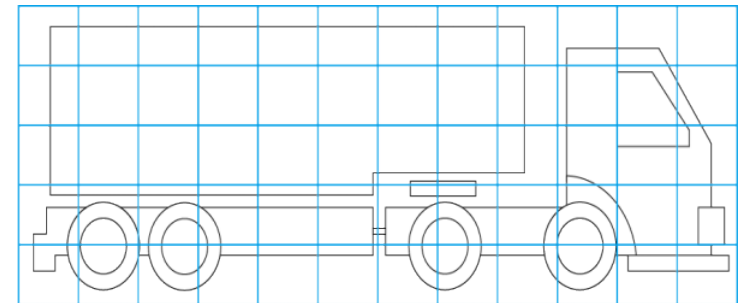
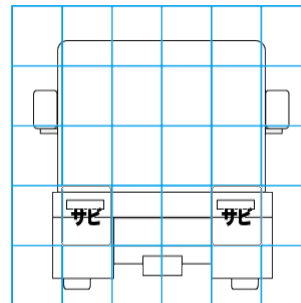
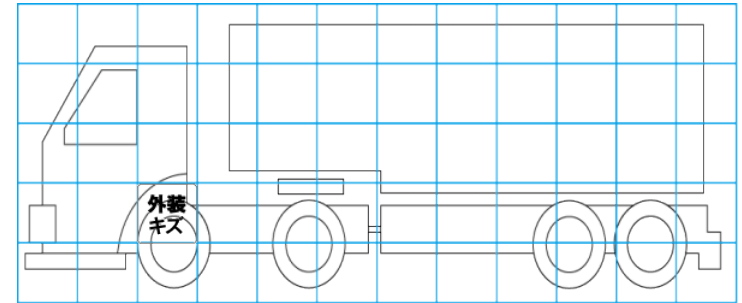
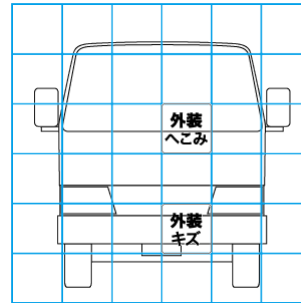
特記事項 ドアロックリモコンキー1本、エンジンキー3本、燃料タンクキー1本
記録簿 有 (R4/11~R6/8)

タイヤ残量			
単位: mm			
10	9		
—	—		
8	9	9	7
—	—	—	—
スペア	—	6	

タイヤサイズ			
	295/80R22.5	295/80R22.5	
	—	—	
295/80R22.5	295/80R22.5	295/80R22.5	295/80R22.5
—	—	—	—
スペア	—	—	295/80R22.5
素材: スチール	備考:		

上物仕様			
上物名	メーカー	型式「製造番号」	年式
カブラー	ヨコシャ	HP-1300B 「11100146 25」	平成28年
【備考】 キャパシティー13,000kg、第5輪荷重11,500kg、作業灯1ヶ、ステンレス工具箱1ヶ			
【備考】			
【備考】			

外装状態			
キャブコーション	フレーム番号	フレームのさび	飛石
有	確認済	無	飛石有(リペア 不可)



【外装】				【ボデー内】						
外装キズ	外装へこみ	うき	曲がり	サビ	補修跡	割れ	庫内キズ	庫内へこみ	庫内穴あき	床汚れ