

車両情報				
車名	初年度登録	型式	形状	車台番号
三菱ふそう	令和 2年4月	2PG-FS74HZ	冷凍ウィング	FS74HZ-512005
走行	馬力	シフト	ブレーキ	ボディ内寸
809,215km	394PS/290KW	A/T シフトパイロット 1.2速	エア	長: 9,400 mm 幅: 2,330 mm 高: 2,560 mm 門高: 2,370 mm

◎: 良好 ○: 通常走行問題なし △: 要修理 /: 装備無し ※あくまでも当社判断基準によるものです

エンジン			電装関係			キャビン		
点検項目	結果	状態	点検項目	結果	状態	点検項目	結果	状態
異音	◎		エアコン	◎		シート	○	タバコ穴、擦れ
オイル混入	◎		スターター	◎		ヘッドライト	◎	LED
オイル漏れ	◎		オルタネーター	◎		ウィンカー	◎	
水混入	◎		P/W (運転席)	◎		ワイパー	◎	
水漏れ	◎		P/W (助手席)	◎		ミラー	○	左カバークズ、右カバークズ、左右アーム割れ
燃料漏れ	◎		坂道発進装置	◎				
排気	◎		異常ランプ	◎		走行関係		
マフラー	◎		オーディオ	◎		点検項目	結果	状態
ターボ	◎		バックカメラ	◎	カラー	リーフサス	◎	
冷却水吹返	◎		電格ミラー	◎		エアサス	◎	リヤエアサス
ミッション			ETC	/		パワステ	◎	
点検項目	結果	状態	タコグラフ	◎	デジタル 純正品	ハンドル	○	ロックレバー不良
ギア鳴き	◎		上物仕様			燃料タンク	◎	スチール 300L 300L
ギア抜け	◎		点検項目	結果	状態			
クラッチ	/		床材質	/	アルミ キーストン	デフ		
異音	◎					点検項目	結果	状態
オイル漏れ	◎					異音	◎	
リターダ	/					オイル漏れ	◎	
						デフロック	◎	

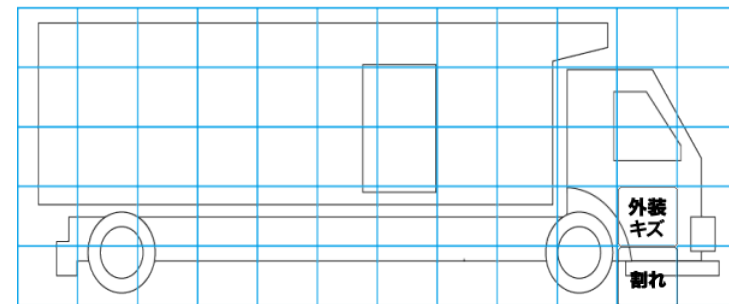
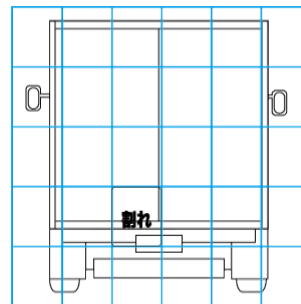
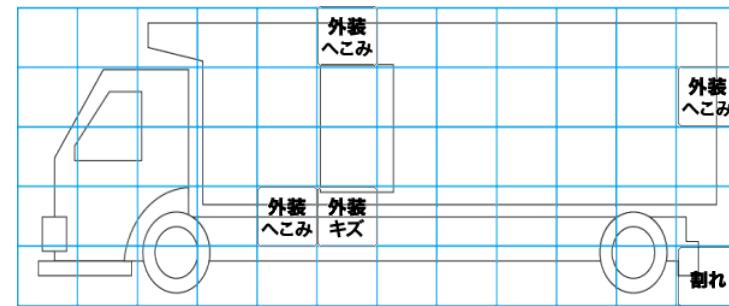
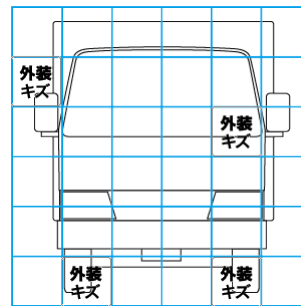
特記事項 スマートキー2本、ボデーキー2本(固着)、右タイヤ灯不灯、左車幅灯不灯箇所有(LED)、左前車高灯レンズ割れ、右サイドステップ割れ。
記録簿 有(R2/10~R6/10)

タイヤ残量				タイヤサイズ			
単位: mm							
10	10			245/70R19.5	245/70R19.5		
9	7			245/70R19.5	245/70R19.5		
7	6	8	8	245/70R19.5	245/70R19.5	245/70R19.5	245/70R19.5
1	2	3	0	245/70R19.5	245/70R19.5	245/70R19.5	245/70R19.5
スペア	-	-		スペア	-	-	-

素材: スチール 備考: スペア欠品

上物仕様			
上物名	メーカー	型式「製造番号」	年式
冷凍ウィング	矢野特殊自動車		令和 2年
【備考】 ラッシングレール3段、庫内灯6ヶ、エアラインレール、水抜き穴4箇所、ジョロダーレール4列、サーキュレーター4ヶ、パレティナガイド、コーションプレート文字消えかけ、観音扉ドア内枠割れ有、庫内内張りキズ・凹み有。			
冷凍機/直結(スタンバイ付)	サーモキング	TZ1200-20	令和 2年
【備考】 -30℃設定			

外装状態			
キャブコーション	フレーム番号	フレームのさび	飛石
有	確認済	無	飛石有(リペア可)



【外装】					【ボデー内】					
外装キズ	外装へこみ	うき	曲がり	サビ	補修跡	割れ	庫内キズ	庫内へこみ	庫内穴あき	床汚れ