

車両情報				
車名	初年度登録	型式	形状	車台番号
日野	平成27年7月	TKG-XZU700X	スライドダンプ	XZU700-0004620
走行	馬力	シフト	ブレーキ	ボディ内寸
236,996km	180PS/132KW	M/T 6速	ハキューム	長: 3,300 mm 幅: 2,000 mm 高: 350 mm 門高: mm

◎: 良好 ○: 通常走行問題なし △: 要修理 /: 装備無し ※あくまでも当社判断基準によるものです

エンジン			電装関係			キャビン		
点検項目	結果	状態	点検項目	結果	状態	点検項目	結果	状態
異音	◎		エアコン	◎		シート	○	擦れ、汚れ
オイル混入	◎		スターター	◎		ヘッドライト	○	LED
オイル漏れ	○	インタークーラーホース 滲み。オイルパン付近 滲み。	オルタネーター	◎		ウィンカー	○	社外LED車検不可、右 レンズ傷。
水混入	◎		P/W (運転席)	◎		ワイパー	◎	左右ドアウィンカー社 外品車検不可
水漏れ	◎		P/W (助手席)	◎		ミラー	◎	
燃料漏れ	◎		坂道発進装置	◎				
排気	◎		異常ランプ	◎		走行関係		
マフラー	◎		オーディオ	◎		点検項目	結果	状態
ターボ	◎		バックカメラ	◎	カラー	リーフサス	◎	
冷却水吹返	◎		電格ミラー	◎		エアサス	/	
ミッション			上物仕様			パワステ	◎	
点検項目	結果	状態	点検項目	結果	状態	ハンドル	○	擦れ
ギア鳴き	◎		床材質	/	鉄板	燃料タンク	◎	スチール 100L
ギア抜け	◎					デフ		
クラッチ	◎					点検項目	結果	状態
異音	◎					異音	◎	
オイル漏れ	◎					オイル漏れ	◎	
リターダ	/					デフロック	/	

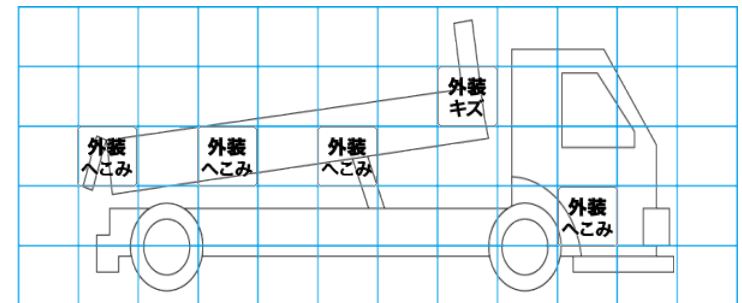
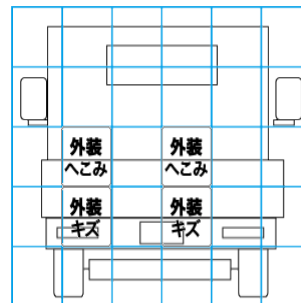
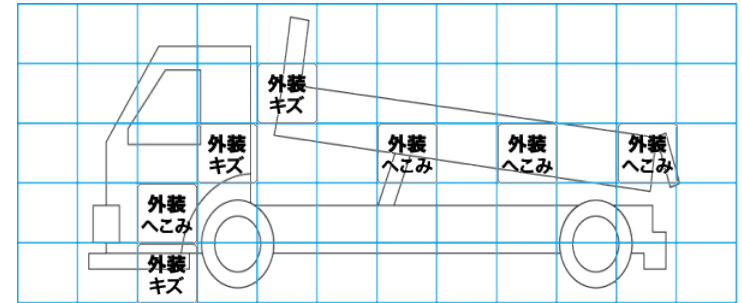
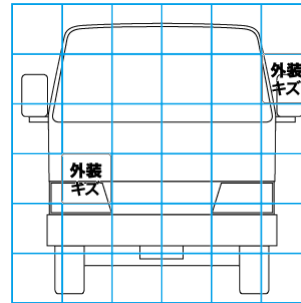
特記事項 キャブ内キズ・汚れ  
エンジンキー1本、キーレスリモコン2ヶ。  
記録簿 有 (R3/1、R3/10、R4/10)

タイヤ残量				タイヤサイズ			
単位: mm							
8	9			225/80R17.5	225/80R17.5		
—	—			—	—		
3	4	10	9	225/80R17.5	225/80R17.5	225/80R17.5	225/80R17.5
—	—	—	—	—	—	—	—
スペア	2	—		スペア	225/80R17.5	—	

素材: アルミ 備考:

上物仕様			
上物名	メーカー	型式「製造番号」	年式
ダンプ/スライドダンプ	花見台	35211 「43346」	平成27年
【備考】 リヤゲートロックピン付。手動式コボレーション付。ラジコン付。床凹み。前立て曲がり。			
【備考】			
【備考】			

外装状態			
キャブコーション	フレーム番号	フレームのさび	飛石
有	確認済	無	飛石有(リペア不可)



【外装】				【ボデー内】						
外装キズ	外装へこみ	うき	曲がり	サビ	補修跡	割れ	庫内キズ	庫内へこみ	庫内穴あき	床汚れ