

車両情報				
車名	初年度登録	型式	形状	車台番号
三菱ふそう	令和 6年7月	2RG-FEAVO	冷凍パン	FEAVO-610095
走行	馬力	シフト	ブレーキ	ボディ内寸
461km	150PS/110KW	A/T デュオニック	ハキューム	長: 3,040 mm 幅: 1,690 mm 高: 1,760 mm 門高: 1,750 mm

◎: 良好 ○: 通常走行問題なし △: 要修理 /: 装備無し ※あくまでも当社判断基準によるものです

エンジン		
点検項目	結果	状態
異音	◎	
オイル混入	◎	
オイル漏れ	◎	
水混入	◎	
水漏れ	◎	
燃料漏れ	◎	
排気	◎	
マフラー	◎	
ターボ	◎	
冷却水吹返	◎	

ミッション		
点検項目	結果	状態
ギア鳴き	◎	
ギア抜け	◎	
クラッチ	/	
異音	◎	
オイル漏れ	◎	
リターダ	/	

電装関係		
点検項目	結果	状態
エアコン	◎	
スターター	◎	
オルタネーター	◎	
P/W (運転席)	◎	
P/W (助手席)	◎	
坂道発進装置	◎	
異常ランプ	◎	
オーディオ	◎	
バックカメラ	◎	カラー
電格ミラー	◎	
ETC	◎	2.0
タコグラフ	/	

上物仕様		
点検項目	結果	状態
床材質	/	アルミ 縞板

キャビン		
点検項目	結果	状態
シート	◎	
ヘッドライト	◎	LED
ウィンカー	◎	
ワイパー	◎	
ミラー	◎	

走行関係		
点検項目	結果	状態
リーフサス	◎	
エアサス	/	
パワステ	◎	
ハンドル	◎	
燃料タンク	◎	スチール 70L

デフ		
点検項目	結果	状態
異音	◎	
オイル漏れ	◎	
デフロック	/	

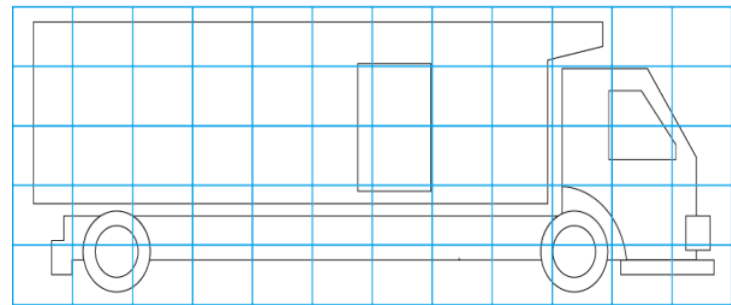
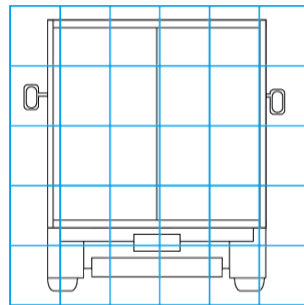
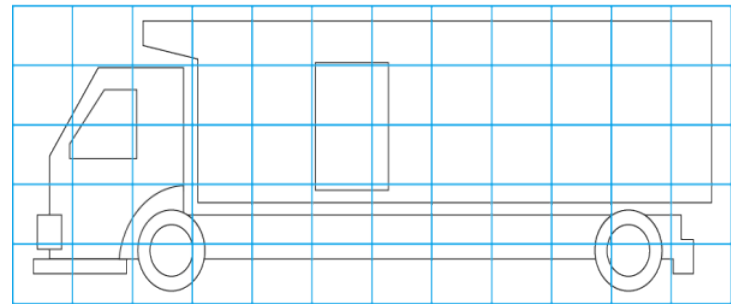
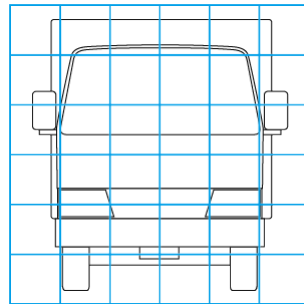
特記事項 アイドリングストップ付。
スマートキー4ヶ、ボディキー5本、燃料タンクキー2本。
記録簿 無()

タイヤ残量			
単位: mm			
7	7		
-	-		
7	7	7	7
-	-	-	-
スペア	8	-	

タイヤサイズ			
205/75R16	205/75R16		
-	-		
205/75R16	205/75R16	205/75R16	205/75R16
-	-	-	-
スペア	205/75R16		
素材: スチール	備考:		

上物仕様			
上物名	メーカー	型式「製造番号」	年式
冷凍パン	東プレ	「F234583」	令和 6年7月
【備考】 断熱材: サイド75mm リヤ75mm。ラッシングレール2段。左サイド扉スライド式。水抜き穴前後2対。間仕切り付。90度ストッパー。庫内灯2ヶ。			
冷凍機/直結 (スタンバイ付)	東プレ	XV22L-SC-P 「F234583」	令和 6年7月
【備考】 -30℃設定 +9.0℃ → -23.5℃ (1h) 確認。稼働時間 16h。スタンバイケーブル付。			
【備考】			

外装状態			
キャブコーション	フレーム番号	フレームのさび	飛石
有	確認済	無	無



【外装】					【ボデー内】					
外装キズ	外装へこみ	うき	曲がり	サビ	補修跡	割れ	庫内キズ	庫内へこみ	庫内穴あき	床汚れ