

車両情報				
車名	初年度登録	型式	形状	車台番号
三菱ふそう	平成27年8月	TPG-BE640G	送迎バス	BE640G-210429
走行	馬力	シフト	ブレーキ	ボディ内寸
314,274km	175PS/129KW	A/T デュオニク 6速	ハキューム	長: mm 幅: mm 高: mm 門高: mm

◎:良好 ○:通常走行問題なし △:要修理 /:装備無し ※あくまでも当社判断基準によるものです

エンジン			電装関係			キャビン		
点検項目	結果	状態	点検項目	結果	状態	点検項目	結果	状態
異音	◎		エアコン	◎		シート	◎	
オイル混入	◎		スターター	◎		ヘッドライト	◎	ハロゲン
オイル漏れ	○	インタークーラーホース オイルエレメント廻り 滲み	オルタネーター	◎		ウィンカー	◎	
水混入	◎		P/W (運転席)	◎		ワイパー	◎	
水漏れ	◎		P/W (助手席)	/		ミラー	◎	
燃料漏れ	◎		坂道発進装置	/				
排気	◎		異常ランプ	◎		走行関係		
マフラー	◎		オーディオ	◎		点検項目	結果	状態
ターボ	◎		バックカメラ	◎	カラー	リーフサス	◎	
冷却水吹返	◎		電格ミラー	/		エアサス	/	
			ETC	/		パワステ	◎	
			タコグラフ	/		ハンドル	○	擦れ
			上物仕様			燃料タンク	◎	スチール 100L
			点検項目	結果	状態			
			床材質	/		デフ		
						点検項目	結果	状態
						異音	◎	
						オイル漏れ	◎	
						デフロック	/	

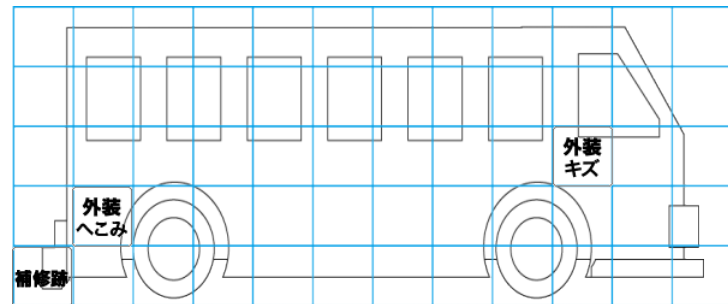
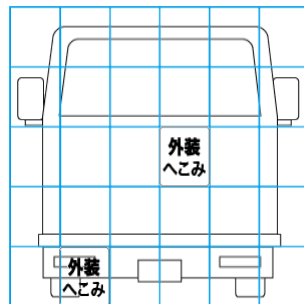
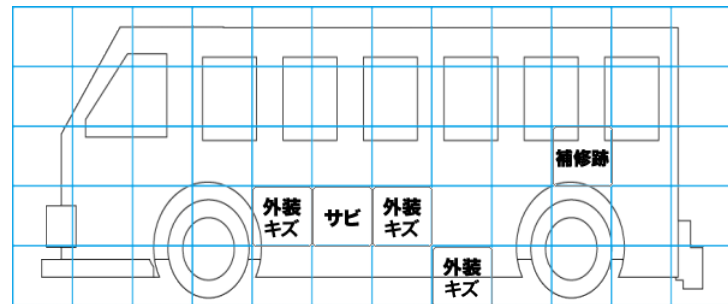
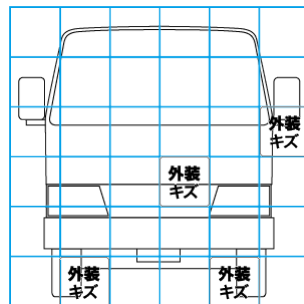
特記事項 エンジンキ-3本
記録簿 無 ○

タイヤ残量			
単位: mm			
7	7		
-	-		
7	7	6	6
-	-	-	-
スペア	8	-	

タイヤサイズ			
	205/85R16	205/85R16	
	-	-	
205/85R16	205/85R16	205/85R16	205/85R16
-	-	-	-
スペア	205/85R16	-	
素材: スチール	備考:		

上物仕様			
上物名	メーカー	型式「製造番号」	年式
			平成27年8月
【備考】 29人乗り (運転席1、助手席1、座席21、補助席6)、座席固定、自動ドア、デジタル時計、モケットシート			
【備考】			
【備考】			

外装状態			
キャブコーション	フレーム番号	フレームのさび	飛石
有	確認済	無	点傷有



【外装】

【ボデー内】

外装キズ	外装へこみ	うき	曲がり	サビ	補修跡	割れ	庫内キズ	庫内へこみ	庫内穴あき	床汚れ
------	-------	----	-----	----	-----	----	------	-------	-------	-----