

車両情報				
車名	初年度登録	型式	形状	車台番号
三菱ふそう	平成27年8月	TPG-BE640G	送迎バス	BE640G-210424
走行	馬力	シフト	ブレーキ	ボディ内寸
307,864km	175PS/129KW	A/T デュオニック 6速	ハキューム	長: mm 幅: mm 高: mm 門高: mm

◎:良好 ○:通常走行問題なし △:要修理 /:装備無し ※あくまでも当社判断基準によるものです

エンジン			電装関係			キャビン		
点検項目	結果	状態	点検項目	結果	状態	点検項目	結果	状態
異音	◎		エアコン	◎		シート	○	へたり
オイル混入	◎		スターター	◎		ヘッドライト	◎	ハロゲン
オイル漏れ	○	ロッカーカバー、 オイルパン、 サブライポンブ にじみ	オルタネーター	◎		ウィンカー	○	右前取り付けカタ
水混入	◎		P/W (運転席)	◎		ワイパー	◎	
水漏れ	◎		P/W (助手席)	/		ミラー	○	左右カバー擦れ、左ミ ラーステー付け根サビ
燃料漏れ	◎		坂道発進装置	/		走行関係		
排気	◎		異常ランプ	◎		点検項目	結果	状態
マフラー	◎		オーディオ	◎		リーフサス	◎	
ターボ	◎		バックカメラ	◎	カラー	エアサス	/	
冷却水吹返	◎		電格ミラー	/		パワステ	◎	
ミッション			上物仕様			ハンドル	○	擦れ
点検項目	結果	状態	点検項目	結果	状態	燃料タンク	◎	スチール 100L
ギア鳴き	◎		床材質	/		点検項目	結果	状態
ギア抜け	◎		デフ			異音	◎	
クラッチ	/		点検項目	結果	状態	オイル漏れ	○	ビニオンシール、 フリーザー にじみ
異音	◎		異音	◎		デフロック	/	
オイル漏れ	◎		オイル漏れ	○				
リターダ	/							

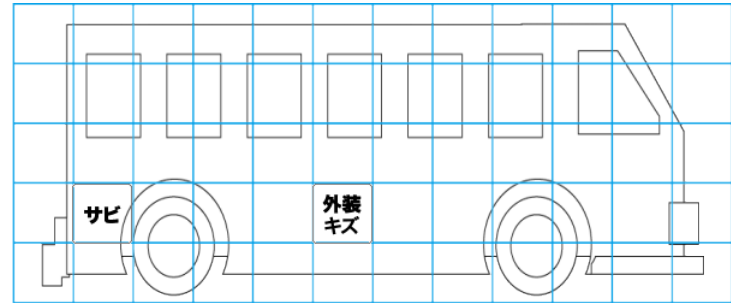
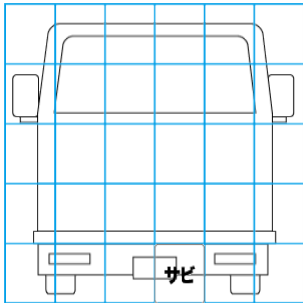
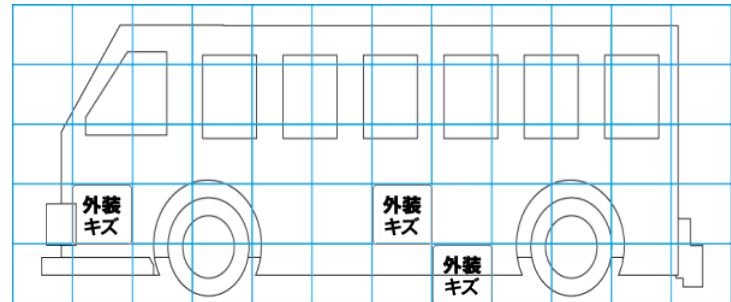
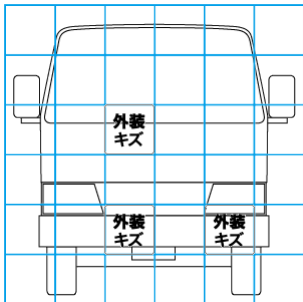
特記事項 エンジンキー3本、車内放送マイク欠損  
記録簿 無○

タイヤ残量				タイヤサイズ					
単位: mm									
5	5			205/85R16	205/85R16				
-	-			-	-				
4	6	6	6	205/85R16	205/85R16	205/85R16	205/85R16		
-	-	-	-	-	-	-	-		
スペア			5	-	スペア			205/85R16	-

素材: スチール 備考:

上物仕様			
上物名	メーカー	型式「製造番号」	年式
			平成27年8月
【備考】 29人乗り(運転席1、助手席1、座席21、補助席6)、座席固定、自動ドア、デジタル時計、モケットシート			
【備考】			
【備考】			

外装状態			
キャブコーション	フレーム番号	フレームのさび	飛石
有	確認済	無	点傷有



- 【外装】
- 外装キズ
  - 外装へこみ
  - うき
  - 曲がり
  - サビ
  - 補修跡
  - 割れ
- 【ボデー内】
- 庫内キズ
  - 庫内へこみ
  - 庫内穴あき
  - 床汚れ