

車両情報				
車名	初年度登録	型式	形状	車台番号
三菱ふそう	令和 6年5月	2KG-FK62FZ	セルフクレーン	FK62FZ-615556
走行	馬力	シフト	ブレーキ	ボディ内寸
1,279km	240PS/177KW	M/T H/L 6速	エア	長: 5,550 mm 幅: 2,350 mm 高: 390 mm 門高: mm

◎: 良好 ○: 通常走行問題なし △: 要修理 /: 装備無し ※あくまでも当社判断基準によるものです

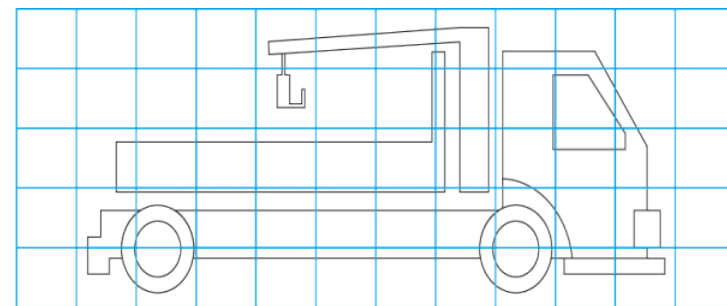
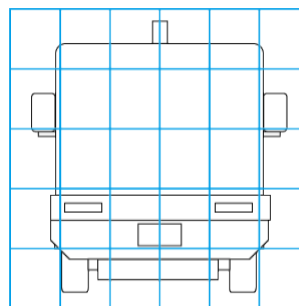
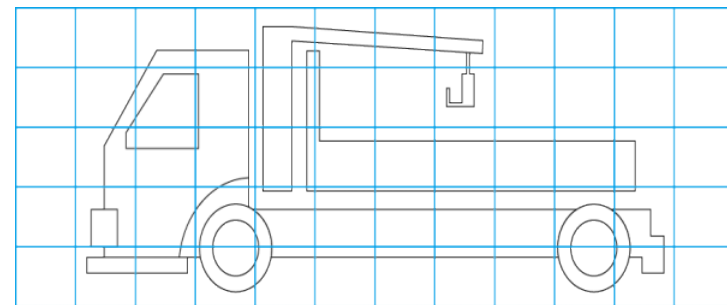
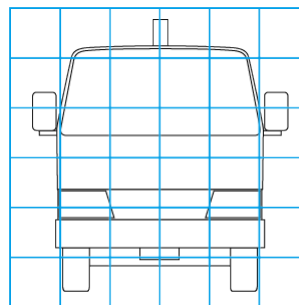
エンジン			電装関係			キャビン		
点検項目	結果	状態	点検項目	結果	状態	点検項目	結果	状態
異音	◎		エアコン	◎		シート	◎	
オイル混入	◎		スターター	◎		ヘッドライト	◎	H I D
オイル漏れ	◎		オルタネーター	◎		ウィンカー	◎	
水混入	◎		P/W (運転席)	◎		ワイパー	◎	
水漏れ	◎		P/W (助手席)	◎		ミラー	◎	
燃料漏れ	◎		坂道発進装置	/		走行関係		
排気	◎		異常ランプ	◎		点検項目	結果	状態
マフラー	◎		オーディオ	◎		リーフサス	◎	
ターボ	◎		バックカメラ	/		エアサス	/	
冷却水吹返	◎		電格ミラー	◎		ハワステ	◎	
ミッション			上物仕様			ハンドル	◎	
点検項目	結果	状態	点検項目	結果	状態	燃料タンク	◎	スチール 200L
ギア鳴き	◎		床材質	/	木材、鉄板	デフ		
ギア抜け	◎					点検項目	結果	状態
クラッチ	◎					異音	◎	
異音	◎					オイル漏れ	◎	
オイル漏れ	◎					デフロック	/	
リターダ	/							

特記事項 エンジンキー2本・キースリモコン1枚。  
記録簿 無○

タイヤ残量				タイヤサイズ			
単位: mm							
14	14			265/70R19.5	265/70R19.5		
—	—			—	—		
14	14	14	14	265/70R19.5	265/70R19.5	265/70R19.5	265/70R19.5
—	—	—	—	—	—	—	—
スベア			14	—	—	—	—
スベア		14	—	スベア		265/70R19.5	—
素材:				備考:			

上物仕様			
上物名	メーカー	型式「製造番号」	年式
平ボディ	パブコ	3344 336	令和 6年
【備考】リヤハンガースロープ付			
クレーン/クレーン	タダノ	TM-ZX304SLHRSA 「KF0195」	令和 6年2月
【備考】ブーム4段。フックイン。2.93 t。ラジコン付。Hiジャッキ。アウトリガー標準幅。			
【備考】			

外装状態			
キャブコーション	フレーム番号	フレームのさび	飛石
有	確認済	無	無



【外装】					【ボデー内】					
外装キズ	外装へこみ	うき	曲がり	サビ	補修跡	割れ	庫内キズ	庫内へこみ	庫内穴あき	床汚れ