

車両情報				
車名	初年度登録	型式	形状	車台番号
三菱ふそう	令和4年8月	2RG-FEB50	ドライバン	FEB50-600142
走行	馬力	シフト	ブレーキ	ボディ内寸
11,358km	150PS/110KW	M/T 5速	ハキューム	長: 4,500 mm 幅: 2,070 mm 高: 2,220 mm 門高: 2,110 mm

◎:良好 ○:通常走行問題なし △:要修理 /:装備無し ※あくまでも当社判断基準によるものです

エンジン			電装関係			キャビン		
点検項目	結果	状態	点検項目	結果	状態	点検項目	結果	状態
異音	◎		エアコン	◎		シート	◎	
オイル混入	◎		スターター	◎		ヘッドライト	◎	LED
オイル漏れ	◎		オルタネーター	◎		ウィンカー	◎	
水混入	◎		P/W(運転席)	◎		ワイパー	◎	
水漏れ	◎		P/W(助手席)	◎		ミラー	◎	
燃料漏れ	◎		坂道発進装置	◎		走行関係		
排気	◎		異常ランプ	◎		点検項目	結果	状態
マフラー	◎		オーディオ	◎		リーフサス	◎	
ターボ	◎		バックカメラ	◎	カラー	エアサス	/	
冷却水吹返	◎		電格ミラー	◎		パワステ	◎	
ミッション			ETC	◎	2.0	ハンドル	◎	
点検項目	結果	状態	タコグラフ	/		燃料タンク	◎	スチール 100L
ギア鳴き	◎		上物仕様			デフ		
ギア抜け	◎		点検項目	結果	状態	点検項目	結果	状態
クラッチ	◎		床材質	/	木材	異音	◎	
異音	◎							
オイル漏れ	◎							
リターダ	/							

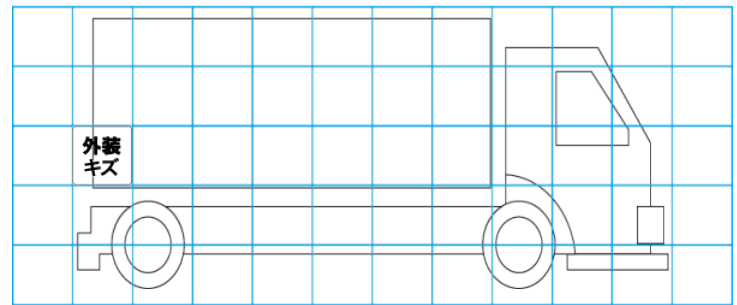
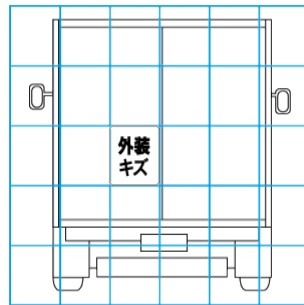
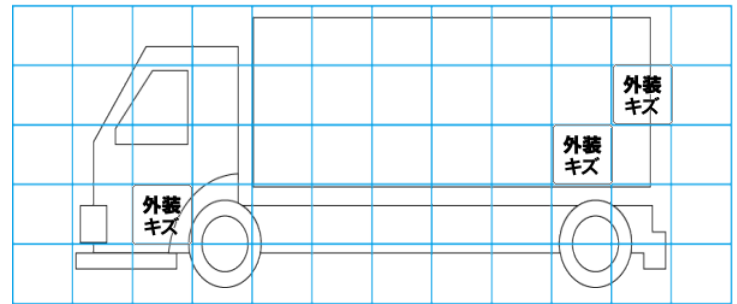
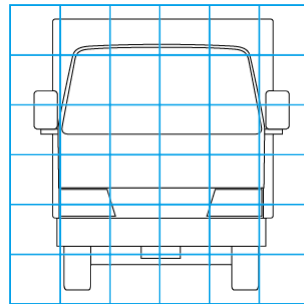
特記事項 キャブ内汚れ。アイドルストップ付。
ボディキー2本。燃料タンクキー1本。スマートキー2ヶ、E/Gキー1本 ラジコン1ヶ
記録簿 有 (R6/9)

タイヤ残量				タイヤサイズ			
単位: mm							
6	6			205/75R16	205/75R16		
-	-			-	-		
6	6	6	6	205/75R16	205/75R16	205/75R16	205/75R16
-	-	-	-	-	-	-	-
スベア			6	-	スベア	205/75R16	-

素材: スチール 備考:

上物仕様			
上物名	メーカー	型式「製造番号」	年式
ドライバン	トランテックス	Y091H73-03	
【備考】 ラッシングレール2段。庫内灯2ヶ。左スライド式サイド扉。リヤ跳ね上げ扉。			
パワーゲート/跳ね上げゲート	極東開発工業	G21001F-B3MFA2 「22T078119N」	令和4年
【備考】 PG寸法: 全長1570mm・全幅2110mm・有効長1285mm・有効幅1975mm。最大荷重1000kg。ラジコン付。			

外装状態			
キャブコーション	フレーム番号	フレームのさび	飛石
有	確認済	無	無



【外装】					【ボデー内】					
外装キズ	外装へこみ	うき	曲がり	サビ	補修跡	割れ	庫内キズ	庫内へこみ	庫内穴あき	床汚れ