

車両情報				
車名	初年度登録	型式	形状	車台番号
三菱ふそう	令和 5年9月	2PG-FS74HZ	アルミ平	FS74HZ-546055
走行	馬力	シフト	ブレーキ	ボディ内寸
418km	394PS/290KW	A/T シフトパイロット	エアー	長: 9,600 mm 幅: 2,400 mm 高: 590 mm 門高: mm

●:良好 ○:通常走行問題なし △:要修理 /: 装備無し ※あくまでも当社判断基準によるものです

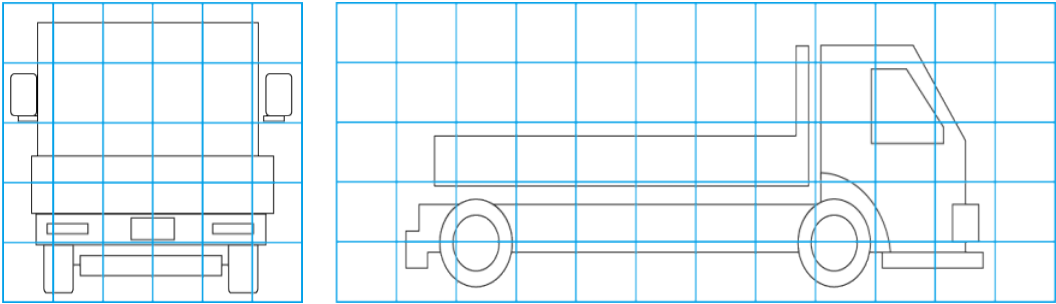
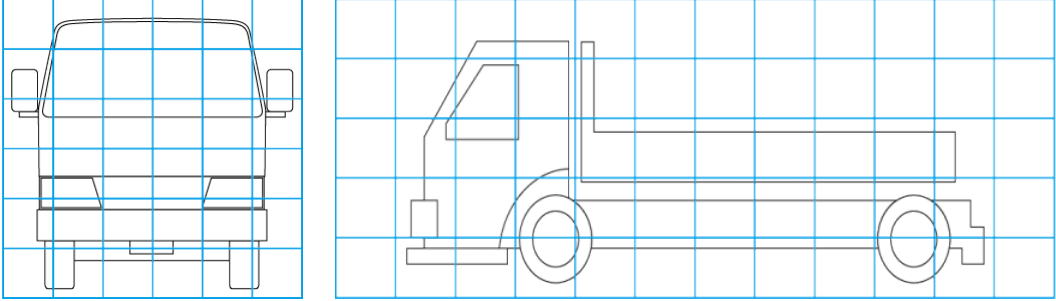
エンジン			電装関係			キャビン		
点検項目	結果	状態	点検項目	結果	状態	点検項目	結果	状態
異音	◎		エアコン	◎		シート	◎	
オイル混入	◎		スターター	◎		ヘッドライト	◎	LED
オイル漏れ	◎		オルタネーター	◎		ウィンカー	◎	
水混入	◎		P/W (運転席)	◎		ワイパー	◎	
水漏れ	◎		P/W (助手席)	◎		ミラー	◎	
燃料漏れ	◎		坂道発進装置	◎				
排気	◎		異常ランプ	◎		走行関係		
マフラー	◎		オーディオ	◎		点検項目	結果	状態
ターボ	◎		バックカメラ	/		リーフサス	◎	
冷却水吹返	◎		電格ミラー	◎		エアサス	◎	リヤエアサス
ミッション			ETC	◎	2.0	パワステ	◎	
点検項目	結果	状態	デジタル			ハンドル	◎	
ギア鳴き	◎		タコグラフ	◎	純正品	燃料タンク	◎	スチール 300L 200L
ギア抜け	◎		上物仕様					
クラッチ	/		点検項目	結果	状態			
異音	◎		床材質	/	木材			
オイル漏れ	◎					デフ		
リターダ	/					点検項目	結果	状態
						異音	◎	
						オイル漏れ	◎	
						デフロック	◎	

特記事項 アイドリングストップ付き。シートデッキ付き。スマートキー2ヶ。記録簿 無()

タイヤ残量				タイヤサイズ			
単位: mm							
12	12			245/70R19.5	245/70R19.5		
12	12			245/70R19.5	245/70R19.5		
12	12	12	12	245/70R19.5	245/70R19.5	245/70R19.5	245/70R19.5
12	12	12	12	245/70R19.5	245/70R19.5	245/70R19.5	245/70R19.5
スペア	12			スペア	245/70R19.5		
素材: スチール				備考:			

上物仕様			
上物名	メーカー	型式「製造番号」	年式
アルミ平	エクセルエンジニアリング		令和 5年
【備考】 リヤアオリ高さ480mm。			
【備考】			
【備考】			

外装状態			
キャブコーション	フレーム番号	フレームのさび	飛石
有	確認済	無	無



【外装】					【ボデー内】					
外装キズ	外装へこみ	うき	曲がり	サビ	補修跡	割れ	庫内キズ	庫内へこみ	庫内穴あき	床汚れ