

車両情報				
車名	初年度登録	型式	形状	車台番号
三菱ふそう	令和 5年9月	2PG-FS74HZ	アルミ平	FS74HZ-545711
走行	馬力	シフト	ブレーキ	ボディ内寸
579km	394PS/290KW	A/T シフトパイロット	エア	長: 9,600 mm 幅: 2,400 mm 高: 590 mm 門高: mm

◎: 良好 ○: 通常走行問題なし △: 要修理 /: 装備無し ※あくまでも当社判断基準によるものです

エンジン		
点検項目	結果	状態
異音	◎	
オイル混入	◎	
オイル漏れ	◎	
水混入	◎	
水漏れ	◎	
燃料漏れ	◎	
排気	◎	
マフラー	◎	
ターボ	◎	
冷却水吹返	◎	

ミッション		
点検項目	結果	状態
ギア鳴き	◎	
ギア抜け	◎	
クラッチ	/	
異音	◎	
オイル漏れ	◎	
リターダ	/	

電装関係		
点検項目	結果	状態
エアコン	◎	
スターター	◎	
オルタネーター	◎	
P/W (運転席)	◎	
P/W (助手席)	◎	
坂道発進装置	◎	
異常ランプ	◎	
オーディオ	◎	
バックカメラ	/	
電格ミラー	◎	
ETC	◎	2.0
タコグラフ	◎	デジタル純正品

上物仕様		
点検項目	結果	状態
床材質	/	木材

キャビン		
点検項目	結果	状態
シート	◎	
ヘッドライト	◎	LED
ウィンカー	◎	
ワイパー	◎	
ミラー	◎	

走行関係		
点検項目	結果	状態
リーフサス	◎	
エアサス	◎	リヤエアサス
パワステ	◎	
ハンドル	◎	
燃料タンク	◎	スチール 300L 200L

デフ		
点検項目	結果	状態
異音	◎	
オイル漏れ	◎	
デフロック	◎	

特記事項 アイドリングストップ付。キャブ上部シートデッキ付。スマートキー2ヶ。

記録簿 無()

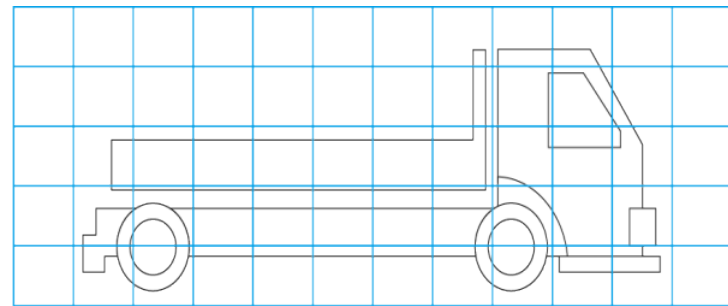
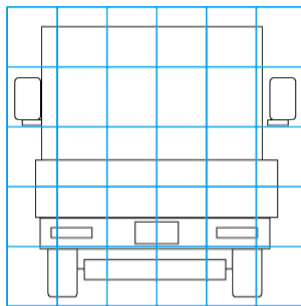
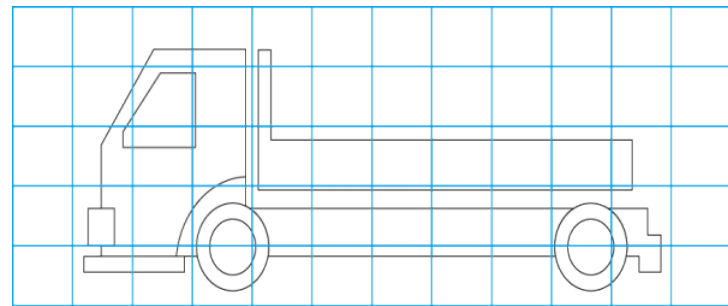
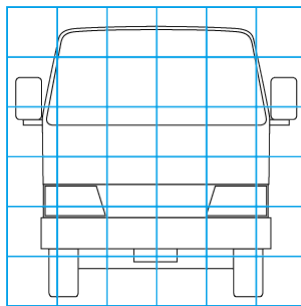
タイヤ残量				
単位: mm				
12	12			
12	12			
12	12	12	12	
12	12	12	12	
スペア	12			

タイヤサイズ			
245/70R19.5	245/70R19.5		
245/70R19.5	245/70R19.5		
245/70R19.5	245/70R19.5	245/70R19.5	245/70R19.5
245/70R19.5	245/70R19.5	245/70R19.5	245/70R19.5
スペア	245/70R19.5		

素材: スチール 備考:

上物仕様			
上物名	メーカー	型式「製造番号」	年式
アルミ平	エクセルエンジニアリング		令和 5年
【備考】リヤ アオリ高さ480mm。			
【備考】			
【備考】			

外装状態			
キャブコーション	フレーム番号	フレームのさび	飛石
有	確認済	無	無



【外装】

【ボデー内】

外装キズ	外装へこみ	うき	曲がり	サビ	補修跡	割れ	庫内キズ	庫内へこみ	庫内穴あき	床汚れ
------	-------	----	-----	----	-----	----	------	-------	-------	-----