

車両情報				
車名	初年度登録	型式	形状	車台番号
日野	平成28年1月	TKG-XZU700X	散水車	XZU700-0005501
走行	馬力	シフト	ブレーキ	ボディ内寸
13,124km	180PS/132KW	M/T 6速	ハキューム	長: mm 幅: mm 高: mm 門高: mm

◎:良好 ○:通常走行問題なし △:要修理 /:装備無し ※あくまでも当社判断基準によるものです

エンジン		
点検項目	結果	状態
異音	◎	
オイル混入	◎	
オイル漏れ	◎	
水混入	◎	
水漏れ	◎	
燃料漏れ	◎	
排気	◎	
マフラー	◎	
ターボ	◎	
冷却水吹返	◎	

ミッション		
点検項目	結果	状態
ギア鳴き	◎	
ギア抜け	◎	
クラッチ	◎	
異音	◎	
オイル漏れ	◎	
リターダ	/	

電装関係		
点検項目	結果	状態
エアコン	◎	
スターター	◎	
オルタネーター	◎	
P/W(運転席)	◎	
P/W(助手席)	◎	
坂道発進装置	/	
異常ランプ	◎	
オーディオ	◎	
バックカメラ	/	
電格ミラー	◎	
ETC	◎	標準
タコグラフ	/	

上物仕様		
点検項目	結果	状態
床材質	/	

キャビン		
点検項目	結果	状態
シート	○	汚れ
ヘッドライト	◎	ハロゲン
ウィンカー	◎	
ワイパー	◎	
ミラー	◎	

走行関係		
点検項目	結果	状態
リーフサス	◎	
エアサス	/	
パワステ	◎	
ハンドル	○	擦れ
燃料タンク	◎	スチール 100L

デフ		
点検項目	結果	状態
異音	◎	
オイル漏れ	◎	
デフロック	/	

特記事項 エンジンキー3本
記録簿 有 (R3/9、R4/1、R6/2)

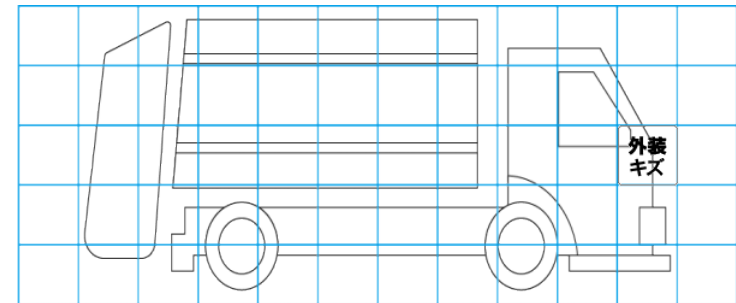
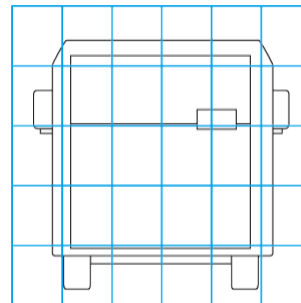
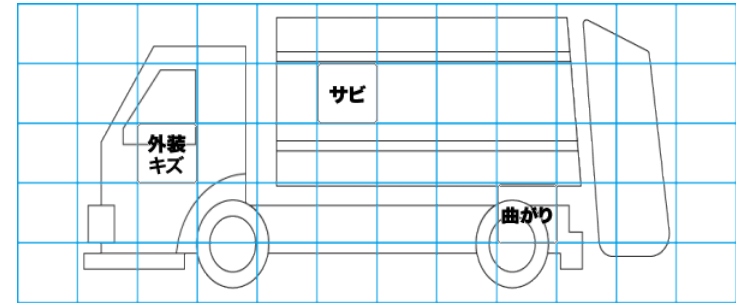
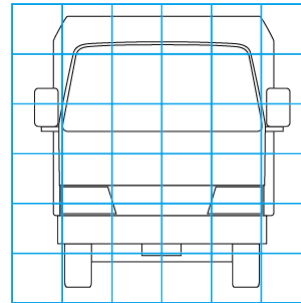
タイヤ残量			
単位: mm			
10	10		
—	—		
10	10	10	10
—	—	—	—
スベア	10	—	

タイヤサイズ			
225/80R17.5	225/80R17.5		
—	—		
225/80R17.5	225/80R17.5	225/80R17.5	225/80R17.5
—	—	—	—
スベア	225/80R17.5	—	

素材: スチール 備考: タイヤ全数スタッドレス (再生タイヤ)

上物仕様			
上物名	メーカー	型式「製造番号」	年式
散水車			
【備考】 最大積載量4000kg、最大許容量4000L、品名水、PTO式、前方圧力散水、後方重力散水、放水銃、給水ホース、コーションプレート無し			
【備考】			
【備考】			

外装状態			
キャブコーション	フレーム番号	フレームのさび	飛石
有	確認済	小	点傷有



【外装】	外装キズ	外装へこみ	うき	曲がり	サビ	補修跡	割れ	【ボデー内】	庫内キズ	庫内へこみ	庫内穴あき	床汚れ
------	------	-------	----	-----	----	-----	----	--------	------	-------	-------	-----