

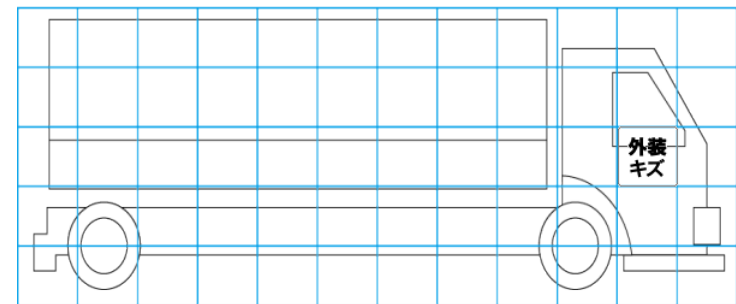
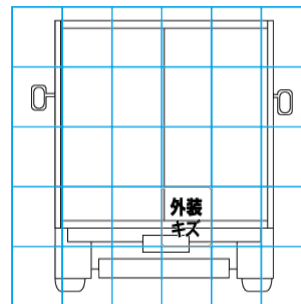
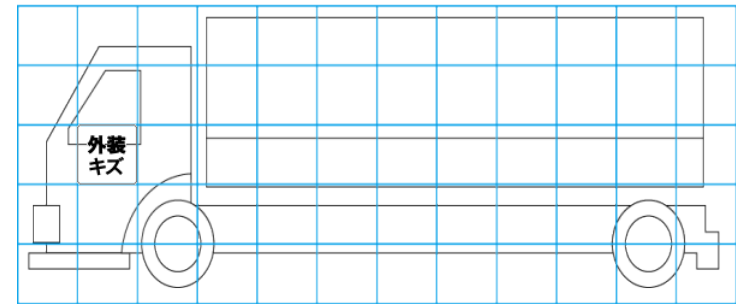
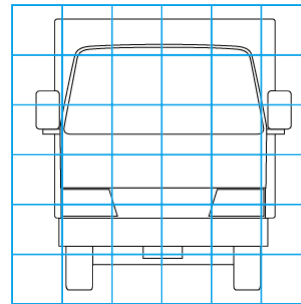
車両情報				
車名	初年度登録	型式	形状	車台番号
日野	令和 5年5月	2DG-FW1AHG	アルミウイング	FW1AH-122148
走行	馬力	シフト	ブレーキ	ボディ内寸
214,824km	380PS/279KW	M/T 7速	エア	長: 9,670 mm 幅: 2,370 mm 高: 2,670 mm 門高: 2,570 mm

◎: 良好 ○: 通常走行問題なし △: 要修理 /: 装備無し ※あくまでも当社判断基準によるものです

エンジン			電装関係			キャビン		
点検項目	結果	状態	点検項目	結果	状態	点検項目	結果	状態
異音	◎		エアコン	◎		シート	○	擦れ、汚れ
オイル混入	◎		スターター	◎		ヘッドライト	◎	LED
オイル漏れ	◎		オルタネーター	◎		ウィンカー	◎	
水混入	◎		P/W (運転席)	◎		ワイパー	◎	
水漏れ	◎		P/W (助手席)	◎		ミラー	◎	
燃料漏れ	◎		坂道発進装置	◎		走行関係		
排気	◎		異常ランプ	◎		点検項目	結果	状態
マフラー	◎		オーディオ	◎		リーフサス	◎	
ターボ	◎		バックカメラ	◎	カラー	エアサス	◎	リヤエアサス
冷却水吹返	◎		電格ミラー	◎		パワステ	◎	
ミッション			ETC	/		ハンドル	○	擦れ
点検項目	結果	状態	タコグラフ	/		燃料タンク	◎	スチール 300L 200L
ギア鳴き	◎		上物仕様			デフ		
ギア抜け	◎		点検項目	結果	状態	点検項目	結果	状態
クラッチ	◎		床材質	/	木材	異音	◎	
異音	◎		記録簿 ( )					
オイル漏れ	◎		特記事項 キャブ内キズ・汚れ。インパネポケット欠品。 エンジンキー1本(スベア無し)。ポデーキー2本。尿素タンクキー1本。キーレスリモコン1ヶ。					
リターダ	◎	永久磁石式						

上物仕様			
上物名	メーカー	型式「製造番号」	年式
アルミウイング	トランテックス	「W036J48-01」	令和 5年
【備考】 ラッシングレール2段。庫内灯4ヶ。鳥居型引き出しフック9対。			
【備考】			
【備考】			

外装状態			
キャブコーション	フレーム番号	フレームのさび	飛石
有	確認済	無	点傷有



タイヤ残量				タイヤサイズ			
単位: mm							
3	3			245/70R19.5	245/70R19.5		
0	3			245/70R19.5	245/70R19.5		
0	3	3	3	245/70R19.5	245/70R19.5	245/70R19.5	245/70R19.5
5	3	0	0	245/70R19.5	245/70R19.5	245/70R19.5	245/70R19.5
スベア	5	—		スベア	245/70R19.5		—
素材: スチール				備考:			

【外装】					【ボデー内】					
外装キズ	外装へこみ	うき	曲がり	サビ	補修跡	割れ	庫内キズ	庫内へこみ	庫内穴あき	床汚れ