

車両情報				
車名	初年度登録	型式	形状	車台番号
UDトラックス	平成28年10月	GKG-CG5ZA	アルミウイング	JNCMM90G6GU012206
走行	馬力	シフト	ブレーキ	ボディ内寸
499,312km	410PS/302KW	M/T H/L 6速	エア	長: 9,610 mm 幅: 2,380 mm 高: 2,550 mm 門高: 2,490 mm

◎:良好 ○:通常走行問題なし △:要修理 /:装備無し ※あくまでも当社判断基準によるものです

エンジン			電装関係			キャビン		
点検項目	結果	状態	点検項目	結果	状態	点検項目	結果	状態
異音	◎		エアコン	◎		シート	○	破れ、へたり、 擦れ、汚れ
オイル混入	◎		スターター	◎		ヘッドライト	◎	HID
オイル漏れ	○	ロッカーカバー滲み。 オイルエレメントベ ス付近滲み。	オルタネーター	◎		ウィンカー	○	左ドアウィンカーヘ コミ。
水混入	◎		P/W(運転席)	◎		ワイパー	◎	
水漏れ	◎		P/W(助手席)	◎		ミラー	◎	
燃料漏れ	◎		坂道発進装置	◎				
排気	◎		異常ランプ	△	エアードライヤシ ステムランプ点灯			
マフラー	◎		オーディオ	/		走行関係		
ターボ	◎		バックカメラ	◎	カラー	点検項目	結果	状態
冷却水吹返	◎		電格ミラー	◎		リーフサス	◎	
			ETC	◎	2.0	エアサス	◎	リヤエアサス
			タコグラフ	/		パワステ	◎	
			上物仕様			ハンドル	○	擦れ
			点検項目	結果	状態	燃料タンク	◎	スチール 300L
			床材質	/	木材	デフ		
			点検項目	結果	状態	点検項目	結果	状態
						異音	◎	
						オイル漏れ	◎	
						デフロック	◎	

特記事項 キャブ内、キズ、汚れ。キャブ看板消し塗装有り。
 インパネポケット欠品。
 エンジンキー4本。キーレスリモコン1ヶ(作動不良)。燃料タンクキー2本。尿素タンクキー2本。
 エアジョロダーコントロールボックスフタキー2本。

記録簿 有 (H28/12~R6/7)

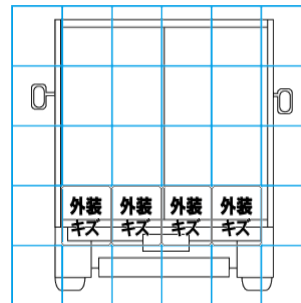
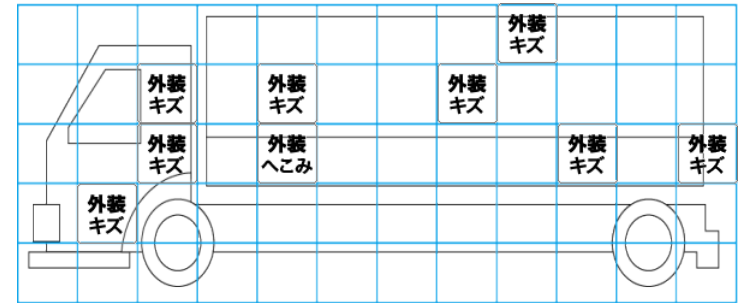
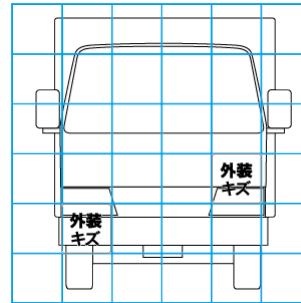
タイヤ残量			
単位: mm			
4	4		
2	3		
0	0	0	0
2	2	0	0
スペア		7	—

タイヤサイズ			
245/70R19.5	245/70R19.5	245/70R19.5	245/70R19.5
245/70R19.5	245/70R19.5	245/70R19.5	245/70R19.5
245/70R19.5	245/70R19.5	245/70R19.5	245/70R19.5
スペア		245/70R19.5	—

素材: アルミ 備考:

上物仕様			
上物名	メーカー	型式「製造番号」	年式
アルミウイング	パプコ	「699A3218」	平成28年
【備考】 ラッシングレール1段。エアジョロダー4列。スタンション穴2ヶ。引出しフック10対。90度ストッパー。庫内灯4ヶ。ボディ看板消し塗装有り。			
【備考】			
【備考】			

外装状態			
キャブコーション	フレーム番号	フレームのさび	飛石
有	確認済	無	点傷有



【外装】				【ボディ内】			
外装キズ	外装へこみ	うき	曲がり	サビ	補修跡	割れ	庫内キズ
							庫内へこみ
							庫内穴あき
							床汚れ