

| 車両情報    |             |            |         |   |
|---------|-------------|------------|---------|---|
| 車名      | 初年度登録       | 型式         | 形状      | 車台番号  |
| いすゞ     | 令和5年4月      | 2PG-CYJ77C | アルミウイング | CYJ77C-7026529                                      |
| 走行      | 馬力          | シフト        | ブレーキ    | ボディ内寸   |
| 1,292km | 380PS/279KW | M/T 7速     | エア      | 長: 9,680 mm 幅: 2,390 mm<br>高: 2,660 mm 門高: 2,580 mm |

◎:良好 ○:通常走行問題なし △:要修理 /:装備無し ※あくまでも当社判断基準によるものです

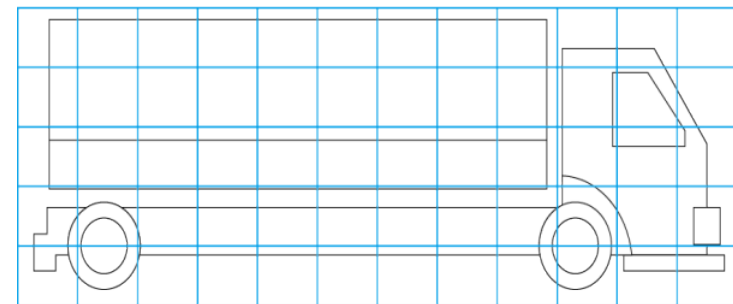
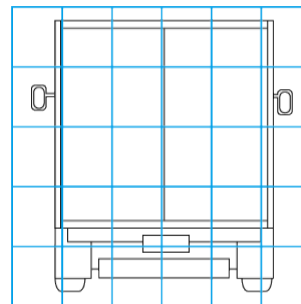
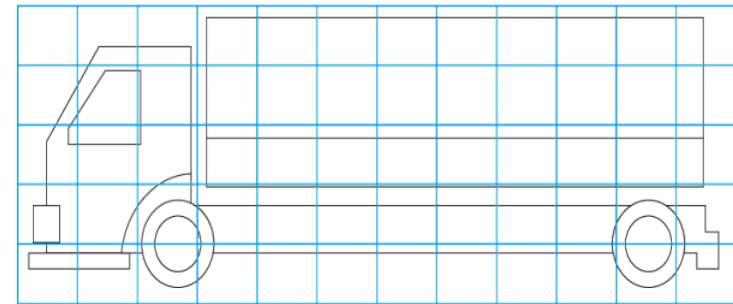
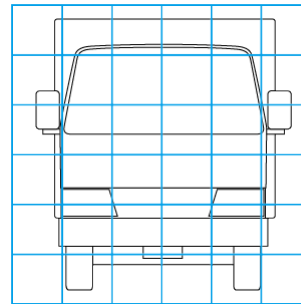
| エンジン  |    |                | 電装関係  |    |     | キャビン  |       |    |      |    |    |      |    |    |       |   |  |       |   |        |       |   |  |      |   |  |  |   |                |      |  |  |      |    |    |     |   |    |  |  |  |
|---|----|----------------|---|----|-----|---|-------|----|------|----|----|------|----|----|-------|---|--|-------|---|--------|-------|---|--|------|---|--|--|---|----------------|------|--|--|------|----|----|-----|---|----|--|--|--|
| 点検項目  | 結果 | 状態             | 点検項目  | 結果 | 状態  | 点検項目  | 結果    | 状態 |      |    |    |      |    |    |       |   |  |       |   |        |       |   |  |      |   |  |  |   |                |      |  |  |      |    |    |     |   |    |  |  |  |
| 異音  | ◎  |                | エアコン  | ◎  |     | シート   | ◎     |    |      |    |    |      |    |    |       |   |  |       |   |        |       |   |  |      |   |  |  |   |                |      |  |  |      |    |    |     |   |    |  |  |  |
| オイル混入   | ◎  |                | スターター   | ◎  |     | ヘッドライト  | ◎ LED |    |      |    |    |      |    |    |       |   |  |       |   |        |       |   |  |      |   |  |  |   |                |      |  |  |      |    |    |     |   |    |  |  |  |
| オイル漏れ   | ◎  |                | オルタネーター   | ◎  |     | ウィンカー   | ◎     |    |      |    |    |      |    |    |       |   |  |       |   |        |       |   |  |      |   |  |  |   |                |      |  |  |      |    |    |     |   |    |  |  |  |
| 水混入   | ◎  |                | P/W(運転席)  | ◎  |     | ワイパー  | ◎     |    |      |    |    |      |    |    |       |   |  |       |   |        |       |   |  |      |   |  |  |   |                |      |  |  |      |    |    |     |   |    |  |  |  |
| 水漏れ   | ◎  |                | P/W(助手席)  | ◎  |     | ミラー   | ◎     |    |      |    |    |      |    |    |       |   |  |       |   |        |       |   |  |      |   |  |  |   |                |      |  |  |      |    |    |     |   |    |  |  |  |
| 燃料漏れ  | ◎  |                | 坂道発進装置  | ◎  |     | <table border="1"> <thead> <tr> <th colspan="3">走行関係</th> </tr> <tr> <th>点検項目</th> <th>結果</th> <th>状態</th> </tr> </thead> <tbody> <tr> <td>リーフサス</td> <td>◎</td> <td></td> </tr> <tr> <td>エアサス</td> <td>◎</td> <td>リヤエアサス</td> </tr> <tr> <td>パワステ</td> <td>◎</td> <td></td> </tr> <tr> <td>ハンドル</td> <td>◎</td> <td></td> </tr> <tr> <td>燃料タンク</td> <td>◎</td> <td>スチール 300L 300L</td> </tr> </tbody> </table> |       |    | 走行関係 |    |    | 点検項目 | 結果 | 状態 | リーフサス | ◎ |  | エアサス  | ◎ | リヤエアサス | パワステ  | ◎ |  | ハンドル | ◎ |  | 燃料タンク  | ◎ | スチール 300L 300L |      |  |  |      |    |    |     |   |    |  |  |  |
| 走行関係  |    |                |   |    |     |   |       |    |      |    |    |      |    |    |       |   |  |       |   |        |       |   |  |      |   |  |  |   |                |      |  |  |      |    |    |     |   |    |  |  |  |
| 点検項目  | 結果 | 状態             |   |    |     |   |       |    |      |    |    |      |    |    |       |   |  |       |   |        |       |   |  |      |   |  |  |   |                |      |  |  |      |    |    |     |   |    |  |  |  |
| リーフサス   | ◎  |                |   |    |     |   |       |    |      |    |    |      |    |    |       |   |  |       |   |        |       |   |  |      |   |  |  |   |                |      |  |  |      |    |    |     |   |    |  |  |  |
| エアサス  | ◎  | リヤエアサス         |   |    |     |   |       |    |      |    |    |      |    |    |       |   |  |       |   |        |       |   |  |      |   |  |  |   |                |      |  |  |      |    |    |     |   |    |  |  |  |
| パワステ  | ◎  |                |   |    |     |   |       |    |      |    |    |      |    |    |       |   |  |       |   |        |       |   |  |      |   |  |  |   |                |      |  |  |      |    |    |     |   |    |  |  |  |
| ハンドル  | ◎  |                |   |    |     |   |       |    |      |    |    |      |    |    |       |   |  |       |   |        |       |   |  |      |   |  |  |   |                |      |  |  |      |    |    |     |   |    |  |  |  |
| 燃料タンク   | ◎  | スチール 300L 300L |   |    |     |   |       |    |      |    |    |      |    |    |       |   |  |       |   |        |       |   |  |      |   |  |  |   |                |      |  |  |      |    |    |     |   |    |  |  |  |
| 排気  | ◎  |                | 異常ランプ   | ◎  |     |   |       |    |      |    |    |      |    |    |       |   |  |       |   |        |       |   |  |      |   |  |  |   |                |      |  |  |      |    |    |     |   |    |  |  |  |
| マフラー  | ◎  |                | オーディオ   | ◎  |     |   |       |    |      |    |    |      |    |    |       |   |  |       |   |        |       |   |  |      |   |  |  |   |                |      |  |  |      |    |    |     |   |    |  |  |  |
| ターボ   | ◎  |                | バックカメラ  | ◎  | カラー |   |       |    |      |    |    |      |    |    |       |   |  |       |   |        |       |   |  |      |   |  |  |   |                |      |  |  |      |    |    |     |   |    |  |  |  |
| 冷却水吹返   | ◎  |                | 電格ミラー   | ◎  |     |   |       |    |      |    |    |      |    |    |       |   |  |       |   |        |       |   |  |      |   |  |  |   |                |      |  |  |      |    |    |     |   |    |  |  |  |
| <table border="1"> <thead> <tr> <th colspan="3">ミッション</th> </tr> <tr> <th>点検項目</th> <th>結果</th> <th>状態</th> </tr> </thead> <tbody> <tr> <td>ギア鳴き</td> <td>◎</td> <td></td> </tr> <tr> <td>ギア抜け</td> <td>◎</td> <td></td> </tr> <tr> <td>クラッチ</td> <td>◎</td> <td></td> </tr> <tr> <td>異音</td> <td>◎</td> <td></td> </tr> <tr> <td>オイル漏れ</td> <td>◎</td> <td></td> </tr> <tr> <td>リターダ</td> <td>◎</td> <td></td> </tr> </tbody> </table> |    |                | ミッション   |    |     | 点検項目  | 結果    | 状態 | ギア鳴き | ◎  |    | ギア抜け | ◎  |    | クラッチ  | ◎ |  | 異音    | ◎ |        | オイル漏れ | ◎ |  | リターダ | ◎ |  | <table border="1"> <thead> <tr> <th colspan="3">上物仕様</th> </tr> <tr> <th>点検項目</th> <th>結果</th> <th>状態</th> </tr> </thead> <tbody> <tr> <td>床材質</td> <td>/</td> <td>木材</td> </tr> </tbody> </table> |   |                | 上物仕様 |  |  | 点検項目 | 結果 | 状態 | 床材質 | / | 木材 |  |  |  |
|   |    |                | ミッション   |    |     |   |       |    |      |    |    |      |    |    |       |   |  |       |   |        |       |   |  |      |   |  |  |   |                |      |  |  |      |    |    |     |   |    |  |  |  |
| 点検項目  | 結果 | 状態             |   |    |     |   |       |    |      |    |    |      |    |    |       |   |  |       |   |        |       |   |  |      |   |  |  |   |                |      |  |  |      |    |    |     |   |    |  |  |  |
| ギア鳴き  | ◎  |                |   |    |     |   |       |    |      |    |    |      |    |    |       |   |  |       |   |        |       |   |  |      |   |  |  |   |                |      |  |  |      |    |    |     |   |    |  |  |  |
| ギア抜け  | ◎  |                |   |    |     |   |       |    |      |    |    |      |    |    |       |   |  |       |   |        |       |   |  |      |   |  |  |   |                |      |  |  |      |    |    |     |   |    |  |  |  |
| クラッチ  | ◎  |                |   |    |     |   |       |    |      |    |    |      |    |    |       |   |  |       |   |        |       |   |  |      |   |  |  |   |                |      |  |  |      |    |    |     |   |    |  |  |  |
| 異音  | ◎  |                |   |    |     |   |       |    |      |    |    |      |    |    |       |   |  |       |   |        |       |   |  |      |   |  |  |   |                |      |  |  |      |    |    |     |   |    |  |  |  |
| オイル漏れ   | ◎  |                |   |    |     |   |       |    |      |    |    |      |    |    |       |   |  |       |   |        |       |   |  |      |   |  |  |   |                |      |  |  |      |    |    |     |   |    |  |  |  |
| リターダ  | ◎  |                |   |    |     |   |       |    |      |    |    |      |    |    |       |   |  |       |   |        |       |   |  |      |   |  |  |   |                |      |  |  |      |    |    |     |   |    |  |  |  |
| 上物仕様  |    |                |   |    |     |   |       |    |      |    |    |      |    |    |       |   |  |       |   |        |       |   |  |      |   |  |  |   |                |      |  |  |      |    |    |     |   |    |  |  |  |
| 点検項目  | 結果 | 状態             |   |    |     |   |       |    |      |    |    |      |    |    |       |   |  |       |   |        |       |   |  |      |   |  |  |   |                |      |  |  |      |    |    |     |   |    |  |  |  |
| 床材質   | /  | 木材             |   |    |     |   |       |    |      |    |    |      |    |    |       |   |  |       |   |        |       |   |  |      |   |  |  |   |                |      |  |  |      |    |    |     |   |    |  |  |  |
|   |    |                | <table border="1"> <thead> <tr> <th colspan="3">デフ</th> </tr> <tr> <th>点検項目</th> <th>結果</th> <th>状態</th> </tr> </thead> <tbody> <tr> <td>異音</td> <td>◎</td> <td></td> </tr> <tr> <td>オイル漏れ</td> <td>◎</td> <td></td> </tr> <tr> <td>デフロック</td> <td>◎</td> <td></td> </tr> </tbody> </table> |    |     | デフ  |       |    | 点検項目 | 結果 | 状態 | 異音   | ◎  |    | オイル漏れ | ◎ |  | デフロック | ◎ |        |       |   |  |      |   |  |  |   |                |      |  |  |      |    |    |     |   |    |  |  |  |
| デフ  |    |                |   |    |     |   |       |    |      |    |    |      |    |    |       |   |  |       |   |        |       |   |  |      |   |  |  |   |                |      |  |  |      |    |    |     |   |    |  |  |  |
| 点検項目  | 結果 | 状態             |   |    |     |   |       |    |      |    |    |      |    |    |       |   |  |       |   |        |       |   |  |      |   |  |  |   |                |      |  |  |      |    |    |     |   |    |  |  |  |
| 異音  | ◎  |                |   |    |     |   |       |    |      |    |    |      |    |    |       |   |  |       |   |        |       |   |  |      |   |  |  |   |                |      |  |  |      |    |    |     |   |    |  |  |  |
| オイル漏れ   | ◎  |                |   |    |     |   |       |    |      |    |    |      |    |    |       |   |  |       |   |        |       |   |  |      |   |  |  |   |                |      |  |  |      |    |    |     |   |    |  |  |  |
| デフロック   | ◎  |                |   |    |     |   |       |    |      |    |    |      |    |    |       |   |  |       |   |        |       |   |  |      |   |  |  |   |                |      |  |  |      |    |    |     |   |    |  |  |  |

特記事項 エンジンキー3本。ボデーキー3本。  
記録簿 無○

| タイヤ残量    |    |    |    | タイヤサイズ      |             |             |             |
|----------|----|----|----|-------------|-------------|-------------|-------------|
| 単位: mm   |    |    |    |             |             |             |             |
| 10       | 10 |    |    | 245/70R19.5 | 245/70R19.5 |             |             |
| 12       | 12 |    |    | 245/70R19.5 | 245/70R19.5 |             |             |
| 12       | 12 | 12 | 12 | 245/70R19.5 | 245/70R19.5 | 245/70R19.5 | 245/70R19.5 |
| 12       | 12 | 12 | 12 | 245/70R19.5 | 245/70R19.5 | 245/70R19.5 | 245/70R19.5 |
| スペア      |    | 12 | —  | スペア         |             | 245/70R19.5 | —           |
| 素材: スチール |    |    |    | 備考:         |             |             |             |

| 上物仕様                                       |        |                  |        |
|--|--------|------------------|--------|
| 上物名  | メーカー   | 型式「製造番号」         | 年式     |
| アルミウイング                                    | 日本フルーフ | DKL<br>[W9KD436] | 令和5年4月 |
| 【備考】4方開。セイコーラック2対。ラッシングレール2段。庫内灯4ヶ。床フック9対。 |        |                  |        |
| 【備考】                                       |        |                  |        |
| 【備考】                                       |        |                  |        |

| 外装状態     |        |         |    |
|----------|--------|---------|----|
| キャブコーション | フレーム番号 | フレームのさび | 飛石 |
| 有        | 確認済    | 無       | 無  |



|      |       |    |     |    |        |    |      |       |       |     |
|------|-------|----|-----|----|--------|----|------|-------|-------|-----|
| 【外装】 |       |    |     |    | 【ボデー内】 |    |      |       |       |     |
| 外装キズ | 外装へこみ | うき | 曲がり | サビ | 補修跡    | 割れ | 庫内キズ | 庫内へこみ | 庫内穴あき | 床汚れ |