

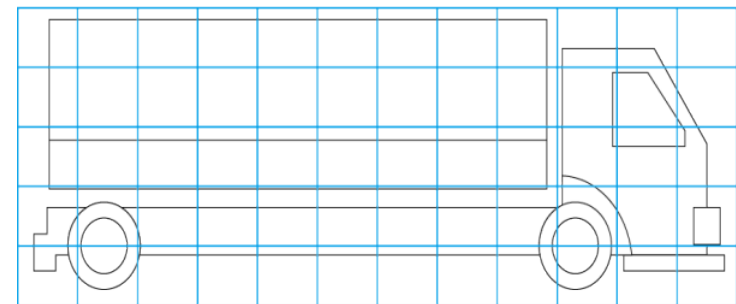
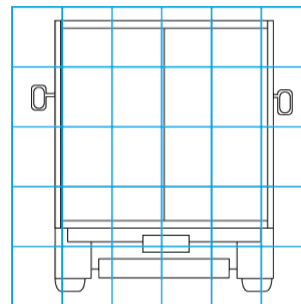
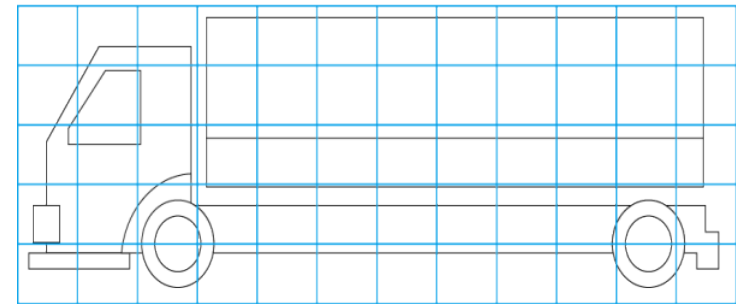
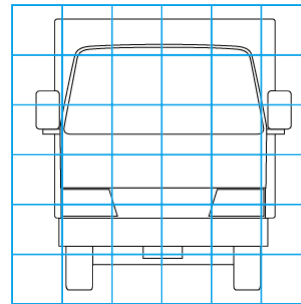
車両情報				
車名	初年度登録	型式	形状	車台番号
三菱ふそう	令和 6年6月	2KG-FK65FZ	アルミウイング	FK65FZ-615452
走行	馬力	シフト	ブレーキ	ボディ内寸
3,203km	240PS/173KW	M/T 6速	エア	長: 6,260 mm 幅: 2,400 mm 高: 2,420 mm 門高: 2,320 mm

◎: 良好 ○: 通常走行問題なし △: 要修理 /: 装備無し ※あくまでも当社判断基準によるものです

エンジン			電装関係			キャビン																																																							
点検項目	結果	状態	点検項目	結果	状態	点検項目	結果	状態																																																					
異音	◎		エアコン	◎		シート	◎																																																						
オイル混入	◎		スターター	◎		ヘッドライト	◎	H I D																																																					
オイル漏れ	◎		オルタネーター	◎		ウィンカー	◎																																																						
水混入	◎		P/W (運転席)	◎		ワイパー	◎																																																						
水漏れ	◎		P/W (助手席)	◎		ミラー	◎																																																						
燃料漏れ	◎		坂道発進装置	◎		<table border="1"> <thead> <tr> <th colspan="3">走行関係</th> </tr> <tr> <th>点検項目</th> <th>結果</th> <th>状態</th> </tr> </thead> <tbody> <tr> <td>リーフサス</td> <td>◎</td> <td></td> </tr> <tr> <td>エアサス</td> <td>◎</td> <td>リヤエアサス</td> </tr> <tr> <td>パワステ</td> <td>◎</td> <td></td> </tr> <tr> <td>ハンドル</td> <td>◎</td> <td></td> </tr> <tr> <td>燃料タンク</td> <td>◎</td> <td>スチール 200L</td> </tr> </tbody> </table>			走行関係			点検項目	結果	状態	リーフサス	◎		エアサス	◎	リヤエアサス	パワステ	◎		ハンドル	◎		燃料タンク	◎	スチール 200L																																
走行関係																																																													
点検項目	結果	状態																																																											
リーフサス	◎																																																												
エアサス	◎	リヤエアサス																																																											
パワステ	◎																																																												
ハンドル	◎																																																												
燃料タンク	◎	スチール 200L																																																											
排気	◎		異常ランプ	◎																																																									
マフラー	◎		オーディオ	◎																																																									
ターボ	◎		バックカメラ	◎	カラー																																																								
冷却水吹返	◎		電格ミラー	◎																																																									
<table border="1"> <thead> <tr> <th colspan="3">ミッション</th> </tr> <tr> <th>点検項目</th> <th>結果</th> <th>状態</th> </tr> </thead> <tbody> <tr> <td>ギア鳴き</td> <td>◎</td> <td></td> </tr> <tr> <td>ギア抜け</td> <td>◎</td> <td></td> </tr> <tr> <td>クラッチ</td> <td>◎</td> <td></td> </tr> <tr> <td>異音</td> <td>◎</td> <td></td> </tr> <tr> <td>オイル漏れ</td> <td>◎</td> <td></td> </tr> <tr> <td>リターダ</td> <td>/</td> <td></td> </tr> </tbody> </table>			ミッション			点検項目	結果	状態	ギア鳴き	◎		ギア抜け	◎		クラッチ	◎		異音	◎		オイル漏れ	◎		リターダ	/		<table border="1"> <thead> <tr> <th colspan="3">上物仕様</th> </tr> <tr> <th>点検項目</th> <th>結果</th> <th>状態</th> </tr> </thead> <tbody> <tr> <td>床材質</td> <td>/</td> <td>木材</td> </tr> </tbody> </table>			上物仕様			点検項目	結果	状態	床材質	/	木材																							
			ミッション																																																										
点検項目	結果	状態																																																											
ギア鳴き	◎																																																												
ギア抜け	◎																																																												
クラッチ	◎																																																												
異音	◎																																																												
オイル漏れ	◎																																																												
リターダ	/																																																												
上物仕様																																																													
点検項目	結果	状態																																																											
床材質	/	木材																																																											
<table border="1"> <thead> <tr> <th colspan="3">デフ</th> </tr> <tr> <th>点検項目</th> <th>結果</th> <th>状態</th> </tr> </thead> <tbody> <tr> <td>異音</td> <td>◎</td> <td></td> </tr> <tr> <td>オイル漏れ</td> <td>◎</td> <td></td> </tr> <tr> <td>デフロック</td> <td>/</td> <td></td> </tr> </tbody> </table>			デフ			点検項目	結果	状態	異音	◎		オイル漏れ	◎		デフロック	/		<table border="1"> <thead> <tr> <th colspan="4">タイヤサイズ</th> </tr> <tr> <th>左前</th> <th>右前</th> <th>左後</th> <th>右後</th> </tr> </thead> <tbody> <tr> <td>265/70R19.5</td> <td>265/70R19.5</td> <td>265/70R19.5</td> <td>265/70R19.5</td> </tr> <tr> <td>265/70R19.5</td> <td>265/70R19.5</td> <td>265/70R19.5</td> <td>265/70R19.5</td> </tr> <tr> <td>スペア</td> <td>265/70R19.5</td> <td>—</td> <td>—</td> </tr> </tbody> </table>			タイヤサイズ				左前	右前	左後	右後	265/70R19.5	265/70R19.5	265/70R19.5	265/70R19.5	265/70R19.5	265/70R19.5	265/70R19.5	265/70R19.5	スペア	265/70R19.5	—	—																					
			デフ																																																										
点検項目	結果	状態																																																											
異音	◎																																																												
オイル漏れ	◎																																																												
デフロック	/																																																												
タイヤサイズ																																																													
左前	右前	左後	右後																																																										
265/70R19.5	265/70R19.5	265/70R19.5	265/70R19.5																																																										
265/70R19.5	265/70R19.5	265/70R19.5	265/70R19.5																																																										
スペア	265/70R19.5	—	—																																																										
<table border="1"> <thead> <tr> <th colspan="4">タイヤ残量</th> </tr> <tr> <th>左前</th> <th>右前</th> <th>左後</th> <th>右後</th> </tr> </thead> <tbody> <tr> <td>14</td> <td>14</td> <td>14</td> <td>14</td> </tr> <tr> <td>—</td> <td>—</td> <td>—</td> <td>—</td> </tr> <tr> <td>14</td> <td>14</td> <td>14</td> <td>14</td> </tr> <tr> <td>—</td> <td>—</td> <td>—</td> <td>—</td> </tr> <tr> <td>スペア</td> <td>15</td> <td>—</td> <td>—</td> </tr> </tbody> </table>			タイヤ残量				左前	右前	左後	右後	14	14	14	14	—	—	—	—	14	14	14	14	—	—	—	—	スペア	15	—	—	<table border="1"> <thead> <tr> <th colspan="4">タイヤ残量</th> </tr> <tr> <th>左前</th> <th>右前</th> <th>左後</th> <th>右後</th> </tr> </thead> <tbody> <tr> <td>14</td> <td>14</td> <td>14</td> <td>14</td> </tr> <tr> <td>—</td> <td>—</td> <td>—</td> <td>—</td> </tr> <tr> <td>14</td> <td>14</td> <td>14</td> <td>14</td> </tr> <tr> <td>—</td> <td>—</td> <td>—</td> <td>—</td> </tr> <tr> <td>スペア</td> <td>15</td> <td>—</td> <td>—</td> </tr> </tbody> </table>			タイヤ残量				左前	右前	左後	右後	14	14	14	14	—	—	—	—	14	14	14	14	—	—	—	—	スペア	15	—	—
			タイヤ残量																																																										
左前	右前	左後	右後																																																										
14	14	14	14																																																										
—	—	—	—																																																										
14	14	14	14																																																										
—	—	—	—																																																										
スペア	15	—	—																																																										
タイヤ残量																																																													
左前	右前	左後	右後																																																										
14	14	14	14																																																										
—	—	—	—																																																										
14	14	14	14																																																										
—	—	—	—																																																										
スペア	15	—	—																																																										
<table border="1"> <thead> <tr> <th colspan="2">タイヤ残量</th> </tr> <tr> <th>左前</th> <th>右前</th> </tr> </thead> <tbody> <tr> <td>14</td> <td>14</td> </tr> <tr> <td>—</td> <td>—</td> </tr> <tr> <td>14</td> <td>14</td> </tr> <tr> <td>—</td> <td>—</td> </tr> <tr> <td>スペア</td> <td>15</td> </tr> </tbody> </table>			タイヤ残量		左前	右前	14	14	—	—	14	14	—	—	スペア	15	<table border="1"> <thead> <tr> <th colspan="2">タイヤサイズ</th> </tr> <tr> <th>左前</th> <th>右前</th> </tr> </thead> <tbody> <tr> <td>265/70R19.5</td> <td>265/70R19.5</td> </tr> <tr> <td>—</td> <td>—</td> </tr> <tr> <td>265/70R19.5</td> <td>265/70R19.5</td> </tr> <tr> <td>—</td> <td>—</td> </tr> <tr> <td>スペア</td> <td>265/70R19.5</td> </tr> </tbody> </table>			タイヤサイズ		左前	右前	265/70R19.5	265/70R19.5	—	—	265/70R19.5	265/70R19.5	—	—	スペア	265/70R19.5																												
			タイヤ残量																																																										
左前	右前																																																												
14	14																																																												
—	—																																																												
14	14																																																												
—	—																																																												
スペア	15																																																												
タイヤサイズ																																																													
左前	右前																																																												
265/70R19.5	265/70R19.5																																																												
—	—																																																												
265/70R19.5	265/70R19.5																																																												
—	—																																																												
スペア	265/70R19.5																																																												
特記事項 エンジンキー2本。ボデーキー2本。キーレスリモコン1ヶ。 記録簿 無○			素材: アルミ 備考:																																																										

上物仕様			
上物名	メーカー	型式「製造番号」	年式
アルミウイング	トランテックス	「W115J93-05」	令和 6年
【備考】 ラッシングレール2段。庫内灯4ヶ。鳥居形引き出しフック5対。			
【備考】			
【備考】			

外装状態			
キャブコーション	フレーム番号	フレームのさび	飛石
有	確認済	無	無



【外装】					【ボデー内】					
外装キズ	外装へこみ	うき	曲がり	サビ	補修跡	割れ	庫内キズ	庫内へこみ	庫内穴あき	床汚れ