

車両情報				
車名	初年度登録	型式	形状	車台番号
いすゞ	令和4年4月	2RG-NJS88A	平ボディ	NJS88-7001519
走行	馬力	シフト	ブレーキ	ボディ内寸
33.676km	150PS/110KW	M/T 5速	ハキューム	長: 3,050 mm 幅: 1,620 mm 高: 380 mm 門高: mm

◎: 良好 ○: 通常走行問題なし △: 要修理 /: 装備無し ※あくまでも当社判断基準によるものです

エンジン

点検項目	結果	状態
異音	◎	
オイル混入	◎	
オイル漏れ	◎	
水混入	◎	
水漏れ	◎	
燃料漏れ	◎	
排気	◎	
マフラー	◎	
ターボ	◎	
冷却水吹返	◎	

ミッション

点検項目	結果	状態
ギア鳴き	◎	
ギア抜け	◎	
クラッチ	◎	
異音	◎	
オイル漏れ	◎	
リターダ	/	

電装関係

点検項目	結果	状態
エアコン	◎	
スターター	◎	
オルタネーター	◎	
P/W (運転席)	◎	
P/W (助手席)	◎	
坂道発進装置	◎	
異常ランプ	◎	
オーディオ	○	ラジオ電波入らず
バックカメラ	/	
電格ミラー	◎	
ETC	◎	標準
タコグラフ	/	

上物仕様

点検項目	結果	状態
床材質	/	木材

キャビン

点検項目	結果	状態
シート	○	擦れ、汚れ
ヘッドライト	◎	LED
ウィンカー	◎	
ワイパー	◎	
ミラー	◎	

走行関係

点検項目	結果	状態
リーフサス	◎	
エアサス	/	
パワステ	◎	
ハンドル	○	擦れ
燃料タンク	◎	スチール 50L

デフ

点検項目	結果	状態
異音	◎	
オイル漏れ	◎	
デフロック	/	

特記事項 パートタイム4WD。アイドリングストップ付。キャブ・ボデー白色塗装。キャブ内キズ・汚れ。エンジンキー1本(キーレス付)。

記録簿 無()

タイヤ残量

単位: mm

2	2		
-	-		
2	2	2	2
-	-	-	-
スベア	-	-	

タイヤサイズ

205/70R16	205/70R16		
-	-		
205/75R16	205/75R16	205/75R16	205/75R16
-	-	-	-
スベア	-	-	

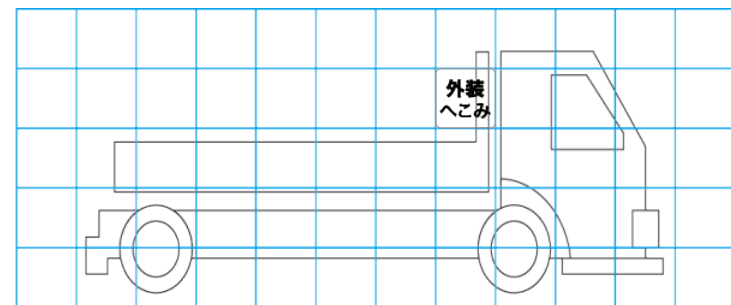
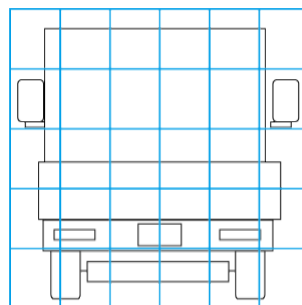
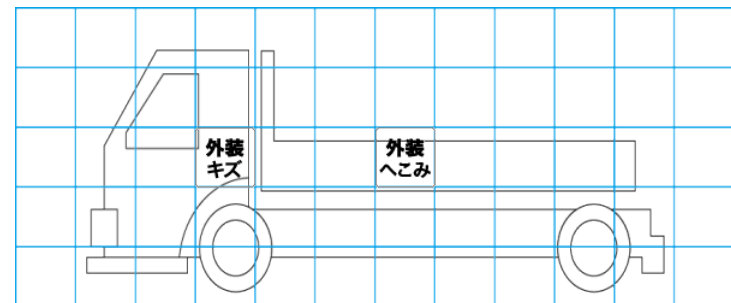
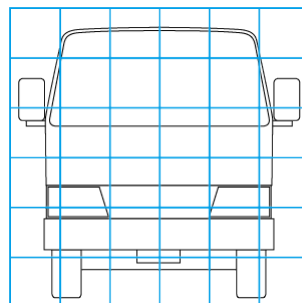
素材: スチール 備考: スベアキャリア、タイヤ装備無し。

上物仕様

上物名	メーカー	型式「製造番号」	年式
平ボディ/完成車			
【備考】			
【備考】			
【備考】			

外装状態

キャブコーション	フレーム番号	フレームのさび	飛石
有	確認済	小	点傷有



【外装】

【ボデー内】

外装キズ	外装へこみ	うき	曲がり	サビ	補修跡	割れ	庫内キズ	庫内へこみ	庫内穴あき	床汚れ
------	-------	----	-----	----	-----	----	------	-------	-------	-----