

車両情報				
車名	初年度登録	型式	形状	車台番号
三菱ふそう	平成28年12月	TPG-FDA20	平ボディ	FDA20-550065
走行	馬力	シフト	ブレーキ	ボディ内寸
227,625km	130PS/96KW	A/T デュオニック 6速	ハキューム	長: 3,120 mm 幅: 1,610 mm 高: 370 mm 門高: mm

◎: 良好 ○: 通常走行問題なし △: 要修理 /: 装備無し ※あくまでも当社判断基準によるものです

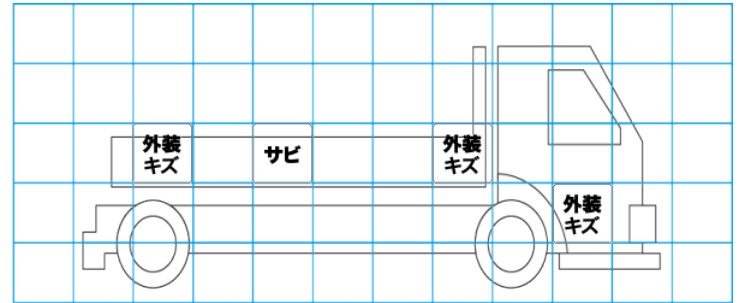
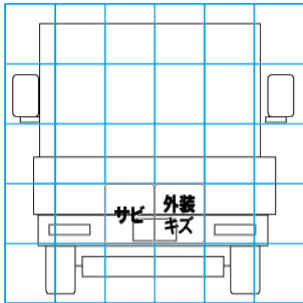
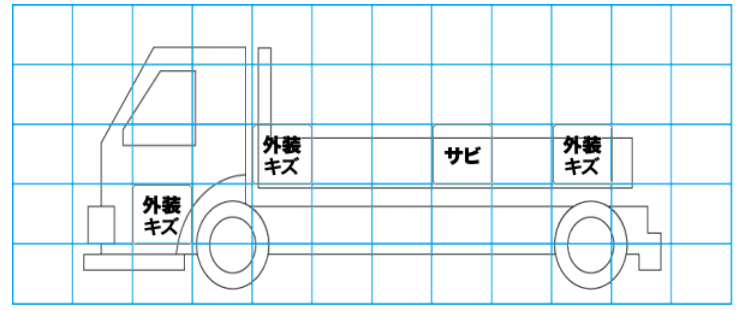
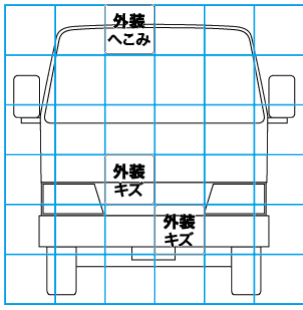
エンジン			電装関係			キャビン		
点検項目	結果	状態	点検項目	結果	状態	点検項目	結果	状態
異音	◎		エアコン	◎		シート	○	擦れ、汚れ コゲ穴
オイル混入	◎		スターター	◎		ヘッドライト	◎	ハロゲン
オイル漏れ	◎		オルタネーター	◎		ウィンカー	◎	
水混入	◎		P/W (運転席)	◎		ワイパー	◎	
水漏れ	◎		P/W (助手席)	◎		ミラー	◎	
燃料漏れ	◎		坂道発進装置	◎	ヒルスタートアシスト			
排気	◎		異常ランプ	◎				
マフラー	◎		オーディオ	◎		走行関係		
ターボ	◎		バックカメラ	/		点検項目	結果	状態
冷却水吹返	◎		電格ミラー	◎		リーフサス	◎	
			ETC	◎	標準	エアサス	/	
			タコグラフ	/		パワステ	◎	
			上物仕様			ハンドル	○	擦れ
			点検項目	結果	状態	燃料タンク	◎	スチール 70L
			床材質	/	木材	デフ		
						点検項目	結果	状態
						異音	◎	
						オイル漏れ	◎	
						デフロック	/	

特記事項 フルタイム4WD。右ドライブシャフトブーツ破れ。キャブ内汚れ、キズ。シガライター不良。ルーフへこみ有。  
エンジンキー2本 キーレスリモコン1ヶ。  
記録簿 有 (H29/6~R5/12)

タイヤ残量				タイヤサイズ			
単位: mm							
2	2			195/85R15	195/85R15		
—	—			—	—		
0	3	4	3	195/85R15	195/85R15	195/85R15	195/85R15
—	—	—	—	—	—	—	—
スペア		8	—	スペア		195/85R15	—
素材: スチール				備考:			

上物仕様			
上物名	メーカー	型式「製造番号」	年式
平ボディ	パプコ	D5B1 779 R0104J	平成28年
【備考】床板前方割れ、穴あき			
【備考】			
【備考】			

外装状態			
キャブコーション	フレーム番号	フレームのさび	飛石
有	確認済	小	無



【外装】					【ボデー内】					
外装キズ	外装へこみ	うき	曲がり	サビ	補修跡	割れ	庫内キズ	庫内へこみ	庫内穴あき	床汚れ