

車両情報				
車名	初年度登録	型式	形状	車台番号
いすゞ	平成25年5月	QKG-CYJ77A	アルミ平	CYJ77A-7006540
走行	馬力	シフト		ブレーキ
885,119km	380PS/279KW	セミア/T	スムーサー 12速	エア
		長: 9,400 mm 幅: 2,400 mm		高: 680 mm 門高: mm

◎:良好 ○:通常走行問題なし △:要修理 /:装備無し ※あくまでも当社判断基準によるものです

エンジン			電装関係			キャビン		
点検項目	結果	状態	点検項目	結果	状態	点検項目	結果	状態
異音	◎		エアコン	◎		シート	○	破れ、へたり、汚れ
オイル混入	◎		スターター	◎		ヘッドライト	◎	HID
オイル漏れ	○	ロッカーケース、エアコンプレッサー付近	オルタネーター	◎		ウインカー	◎	
水混入	◎		P/W(運転席)	◎		ワイパー	◎	
水漏れ	◎		P/W(助手席)	◎		ミラー	○	カバー外れ、鏡面劣化
燃料漏れ	◎		坂道発進装置	◎		走行関係		
排気	◎		異常ランプ	◎		点検項目	結果	状態
マフラー	◎		オーディオ	◎	ナビ付き	リーフサス	◎	
ターボ	◎		バックカメラ	◎	カラー	エアサス	◎	リヤエアサス
冷却水吹返	◎		電格ミラー	◎		エアサス	◎	リヤエアサス
ミッション			上物仕様			デフ		
点検項目	結果	状態	点検項目	結果	状態	点検項目	結果	状態
ギア鳴き	◎		床材質	/	木材	異音	◎	
ギア抜け	◎					オイル漏れ	○	キャリア取付面 オイルしみ
クラッチ	◎					デフロック	◎	
異音	◎							
オイル漏れ	◎							
リターダ	/							

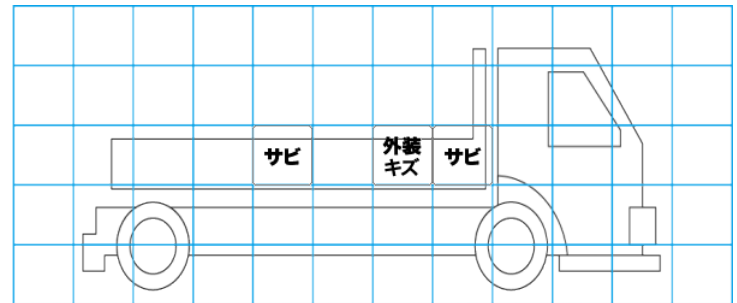
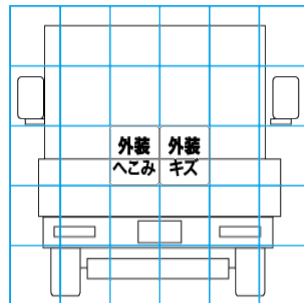
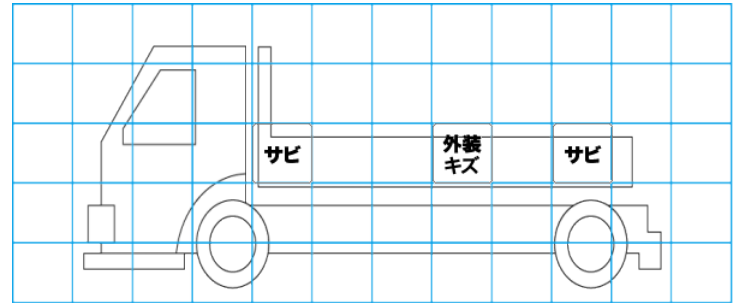
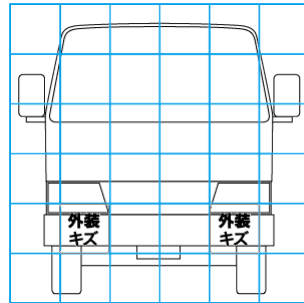
特記事項 エンジンキー2本、リモコンキー1本、燃料タンクキー2本、アドブルータンクキー2本
 記録簿 有 (H25/8~R6/5)

タイヤ残量			
単位: mm			
3	2		
7	7		
0	1	0	1
2	3	0	0
スペア		3	—

タイヤサイズ			
245/70R19.5	245/70R19.5	245/70R19.5	245/70R19.5
245/70R19.5	245/70R19.5	245/70R19.5	245/70R19.5
245/70R19.5	245/70R19.5	245/70R19.5	245/70R19.5
スペア		245/70R19.5	—
素材: スチール 備考: 2軸目2本、リヤ左4本スタッドレス装着			

上物仕様			
上物名	メーカー	型式「製造番号」	年式
アルミ平	喜多村製作所	「T50950」	平成25年4月
【備考】 前壁フック1ヶ、作業灯2ヶ、ツイストロック2対、スタンション穴9箇所、床フック26対、幌シート用台枠3本、幌シート台枠用穴18対、リヤ煽り足掛け1箇所、ロープフック26対、7方開、リヤ煽り高さ570mm、床板腐食有り			
【備考】			
【備考】			

外装状態			
キャブコーション	フレーム番号	フレームのさび	飛石
有	確認済	小	点傷有



【外装】	【ボデー内】
外装キズ	庫内キズ
外装へこみ	庫内へこみ
うき	庫内穴あき
曲がり	床汚れ
サビ	
補修跡	
割れ	