

車両情報				
車名	初年度登録	型式	形状	車台番号
いすゞ	平成24年11月	TKG-FRR90S2	アルミウイング	FRR90-7041425
走行	馬力	シフト	ブレーキ	ボディ内寸
350,330km	210PS/154KW	M/T 6速	エア	長: 6,240 mm 幅: 2,410 mm 高: 2,390 mm 門高: 2,290 mm

◎:良好 ○:通常走行問題なし △:要修理 /:装備無し ※あくまでも当社判断基準によるものです

エンジン		
点検項目	結果	状態
異音	◎	
オイル混入	◎	
オイル漏れ	◎	
水混入	◎	
水漏れ	◎	
燃料漏れ	◎	
排気	◎	
マフラー	◎	
ターボ	◎	
冷却水吹返	◎	

ミッション		
点検項目	結果	状態
ギア鳴き	◎	
ギア抜け	◎	
クラッチ	◎	
異音	◎	
オイル漏れ	◎	
リターダ	/	

電装関係		
点検項目	結果	状態
エアコン	◎	
スターター	◎	
オルタネーター	◎	
P/W(運転席)	◎	
P/W(助手席)	◎	
坂道発進装置	△	作動しない
異常ランプ	◎	
オーディオ	◎	
バックカメラ	◎	カラー
電格ミラー	◎	
ETC	/	
タコグラフ	◎	アナログ

上物仕様		
点検項目	結果	状態
床材質	/	木材

キャビン		
点検項目	結果	状態
シート	○	破れ、へたり、擦れ
ヘッドライト	◎	ハロゲン
ウィンカー	◎	
ワイパー	◎	
ミラー	○	キャップ 左擦れ・テープ補修有、 右キズ・擦れ

走行関係		
点検項目	結果	状態
リーフサス	◎	
エアサス	/	
パワステ	◎	
ハンドル	○	擦れ
燃料タンク	◎	スチール 200L

デフ		
点検項目	結果	状態
異音	◎	
オイル漏れ	◎	
デフロック	/	

特記事項 ドアロック付きリモコンエンジンキー1本(作動不可)、エンジンキー2本、ボデーキー3本、車幅灯欠損箇所有(LED)。
記録簿 有 (R3/8~R6/9)

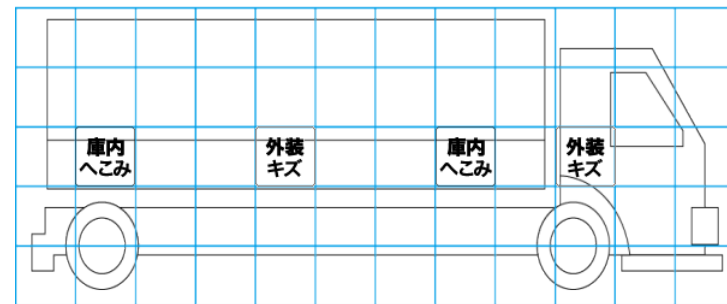
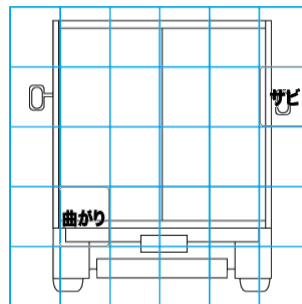
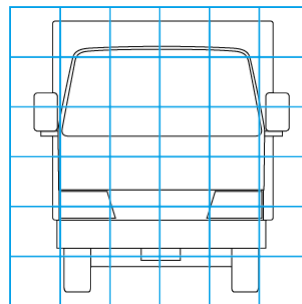
タイヤ残量			
単位: mm			
12	12		
—	—		
12	12	12	12
—	—	—	—
スペア	8	—	

タイヤサイズ			
225/80R17.5	225/80R17.5		
—	—		
225/80R17.5	225/80R17.5	225/80R17.5	225/80R17.5
—	—	—	—
スペア	225/80R17.5		—

素材: スチール 備考:

上物仕様			
上物名	メーカー	型式「製造番号」	年式
アルミウイング	日本フルハーフ	DMS 「WGDM07」	平成24年11月
【備考】 ラッシングレール2段、庫内灯3ケ、引出しフック5対、庫内床汚れ・キズ、内張りキズ・凹み有。			
【備考】			
【備考】			

外装状態			
キャブコーション	フレーム番号	フレームのさび	飛石
有	確認済	無	点傷有



【外装】					【ボデー内】					
外装キズ	外装へこみ	うき	曲がり	サビ	補修跡	割れ	庫内キズ	庫内へこみ	庫内穴あき	床汚れ