

車両情報				
車名	初年度登録	型式	形状	車台番号
いすゞ	平成26年2月	KQG-CXZ77AT	ダンプ	CXZ77AT-7005059
走行	馬力	シフト	ブレーキ	ボディ内寸
544,411km	400PS/294KW	M/T H/L 8速	エア	長: 5,090 mm 幅: 2,200 mm 高: 480 mm 門高: mm

◎: 良好 ○: 通常走行問題なし △: 要修理 /: 装備無し ※あくまでも当社判断基準によるものです

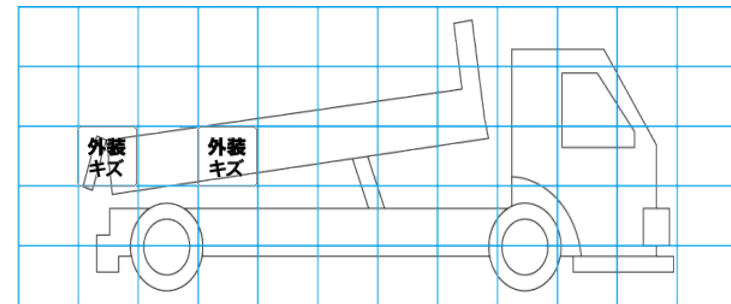
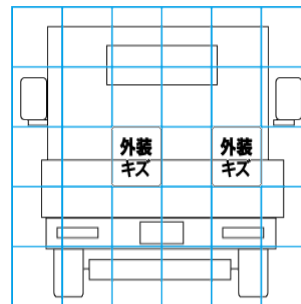
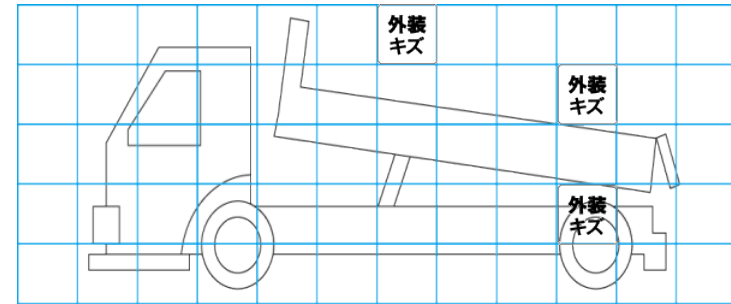
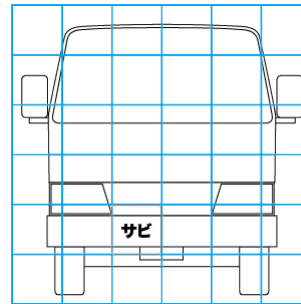
エンジン			電装関係			キャビン		
点検項目	結果	状態	点検項目	結果	状態	点検項目	結果	状態
異音	◎		エアコン	◎		シート	○	へたり
オイル混入	◎		スターター	◎		ヘッドライト	◎	HID
オイル漏れ	◎		オルタネーター	◎		ウィンカー	◎	
水混入	◎		P/W (運転席)	◎		ワイパー	◎	
水漏れ	◎		P/W (助手席)	◎		ミラー	◎	
燃料漏れ	◎		坂道発進装置	◎				
排気	◎							
マフラー	◎		異常ランプ	○	ヘッドライトオートレ ベリング異常ランプ点 灯			
ターボ	◎		オーディオ	◎				
冷却水吹返	◎		バックカメラ	/				
			電格ミラー	◎				
ミッション			上物仕様			走行関係		
点検項目	結果	状態	点検項目	結果	状態	点検項目	結果	状態
ギア鳴き	◎		ETC	◎	標準	リーフサス	◎	
ギア抜け	◎		タコグラフ	◎	アナログ	エアサス	/	
クラッチ	◎					パワステ	◎	
異音	◎					ハンドル	○	擦れ ハンドルカバー付き
オイル漏れ	◎					燃料タンク	◎	スチール 290L
リターダ	/							
						デフ		
						点検項目	結果	状態
						異音	◎	
						オイル漏れ	◎	
						デフロック	◎	

特記事項 エンジンキー2本。リモコンキー1本。燃料タンクキー3本。  
記録簿 有 (R1/7~R6/10)

タイヤ残量				タイヤサイズ			
単位: mm							
2	1			11R22.5 14PR	11R22.5 14PR		
-	-			-	-		
1	1	1	1	11R22.5 16PR	11R22.5 16PR	11R22.5 16PR	11R22.5 14PR
1	1	1	1	11R22.5 16PR	11R22.5 16PR	11R22.5 14PR	11R22.5 14PR
スペア	-	-		スペア	-	-	
素材: スチール				備者:			

上物仕様			
上物名	メーカー	型式「製造番号」	年式
ダンプ	極東開発工業	「13U030178N」	平成26年2月
【備考】 コーシオンプレート破れ有り。電動コボレーン。スコップ掛け。自重計。製造番号メーカーに確認済。			
【備考】			
【備考】			

外装状態			
キャブコーション	フレーム番号	フレームのさび	飛石
有	確認済	小	点傷有



【外装】					【ボデー内】					
外装キズ	外装へこみ	うき	曲がり	サビ	補修跡	割れ	庫内キズ	庫内へこみ	庫内穴あき	床汚れ