

| 車両情報     |             |           |      |   |
|----------|-------------|-----------|------|---|
| 車名       | 初年度登録       | 型式        | 形状   | 車台番号  |
| UDトラックス  | 平成28年10月    | TKG-MK38C | アルミ平 | JNCLSC0A9GU008077                           |
| 走行       | 馬力          | シフト       | ブレーキ | ボディ内寸                                       |
| 83.815km | 215PS/158KW | M/T 6速    | エア   | 長: 6,200 mm 幅: 2,120 mm<br>高: 570 mm 門高: mm |

◎:良好 ○:通常走行問題なし △:要修理 /:装備無し ※あくまでも当社判断基準によるものです

| エンジン  |    |    | 電装関係     |    |      | キャビン   |    |              |
|-------|----|----|----------|----|------|--------|----|--------------|
| 点検項目  | 結果 | 状態 | 点検項目     | 結果 | 状態   | 点検項目   | 結果 | 状態           |
| 異音    | ◎  |    | エアコン     | ◎  |      | シート    | ○  | へたり          |
| オイル混入 | ◎  |    | スターター    | ◎  |      | ヘッドライト | ◎  | HID          |
| オイル漏れ | ◎  |    | オルタネーター  | ◎  |      | ウィンカー  | ◎  |              |
| 水混入   | ◎  |    | P/W(運転席) | ◎  |      | ワイパー   | ◎  |              |
| 水漏れ   | ◎  |    | P/W(助手席) | ◎  |      | ミラー    | ◎  |              |
| 燃料漏れ  | ◎  |    | 坂道発進装置   | ◎  |      |        |    |              |
| 排気    | ◎  |    | 異常ランプ    | ◎  |      | 走行関係   |    |              |
| マフラー  | ◎  |    | オーディオ    | ◎  |      | 点検項目   | 結果 | 状態           |
| ターボ   | ◎  |    | バックカメラ   | /  |      | リーフサス  | ◎  |              |
| 冷却水吹返 | ◎  |    | 電格ミラー    | ◎  |      | エアサス   | ◎  | リヤエアサス       |
|       |    |    | ETC      | /  |      | パワステ   | ◎  |              |
|       |    |    | タコグラフ    | ◎  | デジタル | ハンドル   | ◎  |              |
|       |    |    | 上物仕様     |    |      | 燃料タンク  | ◎  | スチール<br>200L |
|       |    |    | 点検項目     | 結果 | 状態   | デフ     |    |              |
|       |    |    | 床材質      | /  | 木材   | 点検項目   | 結果 | 状態           |
|       |    |    |          |    |      | 異音     | ◎  |              |
|       |    |    |          |    |      | オイル漏れ  | ◎  |              |
|       |    |    |          |    |      | デフロック  | /  |              |
|       |    |    |          |    |      |        |    |              |

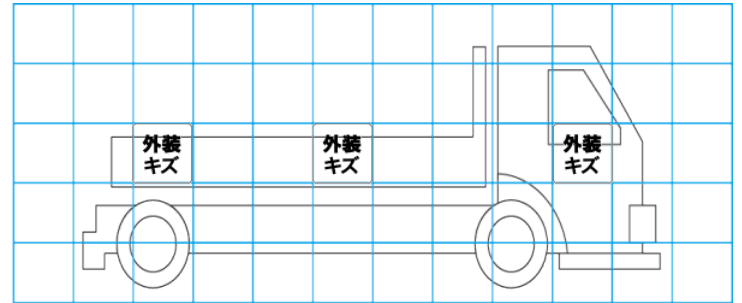
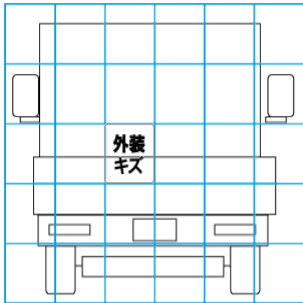
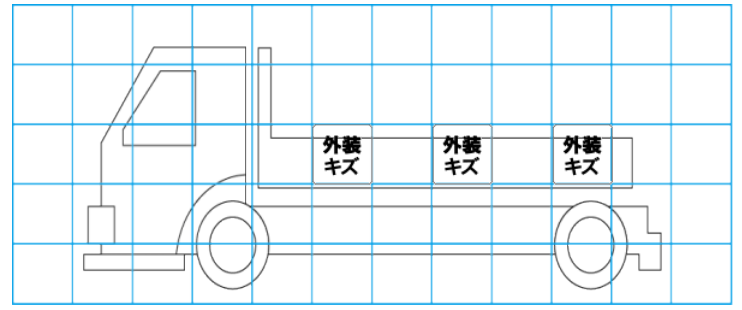
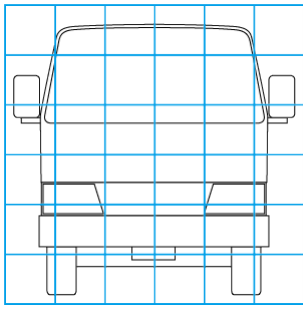
特記事項 エンジンキー2本、ラジコンキー1本  
記録簿 無○

| タイヤ残量    |   |    |   | タイヤサイズ       |             |             |             |
|----------|---|----|---|--------------|-------------|-------------|-------------|
| 単位: mm   |   |    |   |              |             |             |             |
| 9        | 8 |    |   | 225/80R17.5  | 225/80R17.5 |             |             |
| —        | — |    |   | —            | —           |             |             |
| 3        | 5 | 7  | 6 | 225/80R17.5  | 225/80R17.5 | 225/80R17.5 | 225/80R17.5 |
| —        | — | —  | — | —            | —           | —           | —           |
| スベア      |   | 13 | — | スベア          |             | 225/80R17.5 | —           |
| 素材: スチール |   |    |   | 備考: F左右再生タイヤ |             |             |             |

| 上物仕様 |          |            |         |
|------|----------|------------|---------|
| 上物名  | メーカー     | 型式「製造番号」   | 年式      |
| アルミ平 | TOYOBODY | 「16822262」 | 平成28年9月 |

【備考】3方開。シートキャリア付き。ロープフック14対。床フック14対。作業灯2ヶ。リヤアオリ高さ380mm。リヤ煽り足掛け付き。前方床腐食。

| 外装状態     |        |         |     |
|----------|--------|---------|-----|
| キャブコーション | フレーム番号 | フレームのさび | 飛石  |
| 有        | 確認済    | 小       | 点傷有 |



| 【外装】 |       |    |     |    | 【ボデー内】 |    |      |       |       |     |
|------|-------|----|-----|----|--------|----|------|-------|-------|-----|
| 外装キズ | 外装へこみ | うき | 曲がり | サビ | 補修跡    | 割れ | 庫内キズ | 庫内へこみ | 庫内穴あき | 床汚れ |