

車両情報				
車名	初年度登録	型式	形状	車台番号
いすゞ	令和3年9月	2RG-FRR90T2	アルミウイング	FRR90-7173929
走行	馬力	シフト	ブレーキ	ボディ内寸
206,995km	240PS/177KW	M/T 6速	エア	長: 6,220 mm 幅: 2,410 mm 高: 2,400 mm 門高: 2,290 mm

◎:良好 ○:通常走行問題なし △:要修理 /:装備無し ※あくまでも当社判断基準によるものです

エンジン			電装関係			キャビン																																
点検項目	結果	状態	点検項目	結果	状態	点検項目	結果	状態																														
異音	◎		エアコン	◎		シート	○	擦れ、汚れ																														
オイル混入	◎		スターター	◎		ヘッドライト	◎	LED																														
オイル漏れ	◎		オルタネーター	◎		ウィンカー	◎																															
水混入	◎		P/W(運転席)	◎		ワイパー	◎																															
水漏れ	◎		P/W(助手席)	◎		ミラー	◎																															
燃料漏れ	◎		坂道発進装置	◎		<table border="1"> <thead> <tr> <th colspan="3">走行関係</th> </tr> <tr> <th>点検項目</th> <th>結果</th> <th>状態</th> </tr> </thead> <tbody> <tr> <td>リーフサス</td><td>◎</td><td></td> </tr> <tr> <td>エアサス</td><td>◎</td><td>リヤエアサス</td> </tr> <tr> <td>パワステ</td><td>◎</td><td></td> </tr> <tr> <td>ハンドル</td><td>○</td><td>擦れ</td> </tr> <tr> <td>燃料タンク</td><td>◎</td><td>スチール 200L</td> </tr> </tbody> </table>			走行関係			点検項目	結果	状態	リーフサス	◎		エアサス	◎	リヤエアサス	パワステ	◎		ハンドル	○	擦れ	燃料タンク	◎	スチール 200L									
走行関係																																						
点検項目	結果	状態																																				
リーフサス	◎																																					
エアサス	◎	リヤエアサス																																				
パワステ	◎																																					
ハンドル	○	擦れ																																				
燃料タンク	◎	スチール 200L																																				
排気	◎		異常ランプ	◎		<table border="1"> <thead> <tr> <th colspan="3">デフ</th> </tr> <tr> <th>点検項目</th> <th>結果</th> <th>状態</th> </tr> </thead> <tbody> <tr> <td>異音</td><td>◎</td><td></td> </tr> <tr> <td>オイル漏れ</td><td>◎</td><td></td> </tr> <tr> <td>デフロック</td><td>/</td><td></td> </tr> </tbody> </table>			デフ			点検項目	結果	状態	異音	◎		オイル漏れ	◎		デフロック	/																
デフ																																						
点検項目	結果	状態																																				
異音	◎																																					
オイル漏れ	◎																																					
デフロック	/																																					
マフラー	◎		オーディオ	◎																																		
ターボ	◎		バックカメラ	◎	カラー																																	
冷却水吹返	◎		電格ミラー	◎																																		
<table border="1"> <thead> <tr> <th colspan="3">ミッション</th> </tr> <tr> <th>点検項目</th> <th>結果</th> <th>状態</th> </tr> </thead> <tbody> <tr> <td>ギア鳴き</td><td>◎</td><td></td> </tr> <tr> <td>ギア抜け</td><td>◎</td><td></td> </tr> <tr> <td>クラッチ</td><td>◎</td><td></td> </tr> <tr> <td>異音</td><td>◎</td><td></td> </tr> <tr> <td>オイル漏れ</td><td>◎</td><td></td> </tr> <tr> <td>リターダ</td><td>/</td><td></td> </tr> </tbody> </table>			ミッション			点検項目	結果	状態	ギア鳴き	◎		ギア抜け	◎		クラッチ	◎		異音	◎		オイル漏れ	◎		リターダ	/		<table border="1"> <thead> <tr> <th colspan="3">上物仕様</th> </tr> <tr> <th>点検項目</th> <th>結果</th> <th>状態</th> </tr> </thead> <tbody> <tr> <td>床材質</td><td>/</td><td>木材</td> </tr> </tbody> </table>			上物仕様			点検項目	結果	状態	床材質	/	木材
			ミッション																																			
点検項目	結果	状態																																				
ギア鳴き	◎																																					
ギア抜け	◎																																					
クラッチ	◎																																					
異音	◎																																					
オイル漏れ	◎																																					
リターダ	/																																					
上物仕様																																						
点検項目	結果	状態																																				
床材質	/	木材																																				

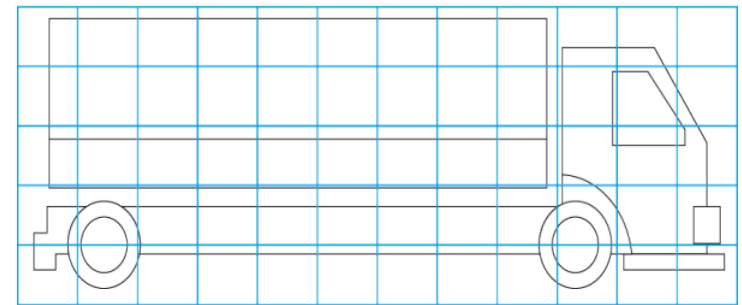
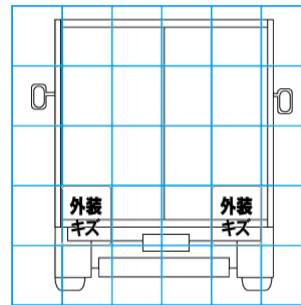
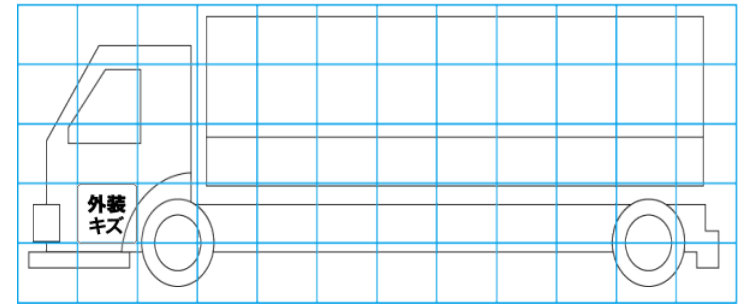
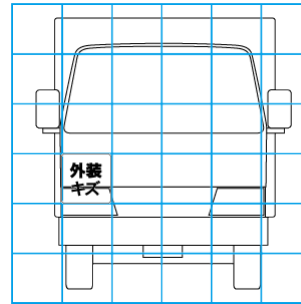
特記事項 キャブ内キズ・汚れ、アイドリングストップ付。  
エンジンキー3本。ポデーキー3本。  
記録簿 有 (R3/12~R6/9)

タイヤ残量				タイヤサイズ			
単位: mm							
3	3			225/80R17.5	225/80R17.5		
3	3	3	3	225/80R17.5	225/80R17.5	225/80R17.5	225/80R17.5
3	3	3	3	225/80R17.5	225/80R17.5	225/80R17.5	225/80R17.5
スペア	0			スペア	225/80R17.5		

素材: スチール 備考:

上物仕様			
上物名	メーカー	型式「製造番号」	年式
アルミウイング	日本フルハーフ	DMS 「W4DN871」	令和3年
【備考】鳥居型引き出しフック5対。ラッシングレール2段。庫内灯3ヶ。			
【備考】			
【備考】			

外装状態			
キャブコーション	フレーム番号	フレームのさび	飛石
有	確認済	無	点傷有



【外装】					【ポデー内】					
外装キズ	外装へこみ	うき	曲がり	サビ	補修跡	割れ	庫内キズ	庫内へこみ	庫内穴あき	床汚れ