

車両情報				
車名	初年度登録	型式	形状	車台番号
三菱ふそう	平成30年1月	TPG-FBA20	平ボディ	FBA20-561352
走行	馬力	シフト	ブレーキ	ボディ内寸
132.194km	130PS/96KW	A/T デュオニック 6速	ハキューム	長: 3,120 mm 幅: 1,610 mm 高: 380 mm 門高: mm

◎:良好 ○:通常走行問題なし △:要修理 /:装備無し ※あくまでも当社判断基準によるものです

エンジン			電装関係			キャビン		
点検項目	結果	状態	点検項目	結果	状態	点検項目	結果	状態
異音	◎		エアコン	◎		シート	○	へたり、擦れ、汚れ
オイル混入	◎		スターター	◎		ヘッドライト	◎	ハロゲン
オイル漏れ	◎		オルタネーター	◎		ウィンカー	◎	
水混入	◎		P/W (運転席)	◎		ワイパー	◎	
水漏れ	◎		P/W (助手席)	◎		ミラー	○	アンダーミラーキャップ欠品
燃料漏れ	◎		坂道発進装置	◎				
排気	◎		異常ランプ	◎		走行関係		
マフラー	◎		オーディオ	◎	ナビ付き	点検項目	結果	状態
ターボ	◎		バックカメラ	/		リーフサス	◎	
冷却水吹返	◎		電格ミラー	◎		エアサス	/	
ミッション			上物仕様			パワステ	◎	
点検項目	結果	状態	点検項目	結果	状態	ハンドル	○	擦れ
ギア鳴き	◎		床材質	/	木材	燃料タンク	◎	スチール 70L
ギア抜け	◎					デフ		
クラッチ	/					点検項目	結果	状態
異音	◎					異音	◎	
オイル漏れ	◎					オイル漏れ	◎	
リターダ	/					デフロック	/	

特記事項 キャブ内キズ・汚れ。キャブルーフヘコミ。運転席サンバイザー固定不良。エンジンキ-2本、リモコンキ-。

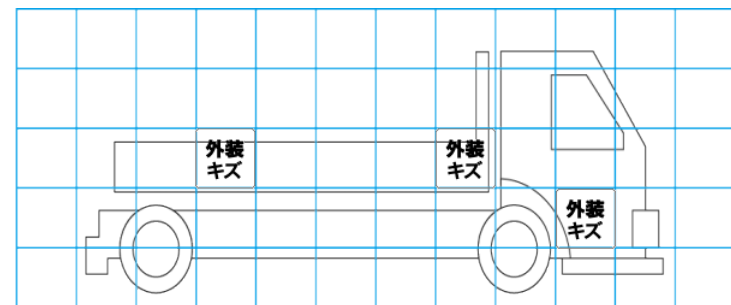
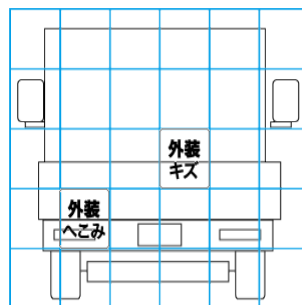
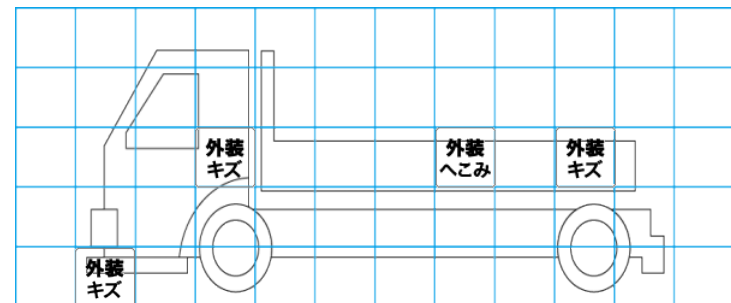
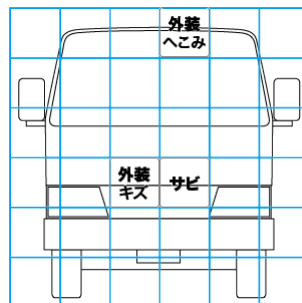
記録簿 有 (R1/12~R5/12)

タイヤ残量				タイヤサイズ			
単位: mm							
5	5			195/75R15	195/75R15		
-	-			-	-		
5	5	5	5	195/75R15	195/75R15	195/75R15	195/75R15
-	-	-	-	-	-	-	-
スペア	5	-		スペア	195/75R15	-	-

素材: スチール 備考:

上物仕様			
上物名	メーカー	型式「製造番号」	年式
平ボディ	パプコ	BA1566 R0104J	平成30年
【備考】床板腐食、穴あき。			
【備考】			
【備考】			

外装状態			
キャブコーション	フレーム番号	フレームのさび	飛石
有	確認済	無	点傷有



【外装】

【ボデー内】

外装キズ	外装へこみ	うき	曲がり	サビ	補修跡	割れ	庫内キズ	庫内へこみ	庫内穴あき	床汚れ
------	-------	----	-----	----	-----	----	------	-------	-------	-----