

車両情報				
車名	初年度登録	型式	形状	車台番号
日野	令和 6年4月	2DG-FR1AHC	冷凍パン	FR1AH-110724
走行	馬力	シフト	ブレーキ	ボディ内寸
1,602km	380PS/279KW	M/T 7速	エア	長: 9,340 mm 幅: 2,260 mm 高: 2,290 mm 門高: 2,240 mm

◎: 良好 ○: 通常走行問題なし △: 要修理 /: 装備無し ※あくまでも当社判断基準によるものです

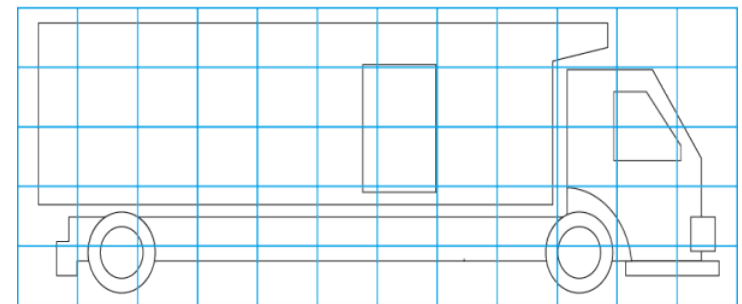
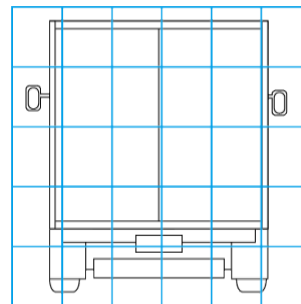
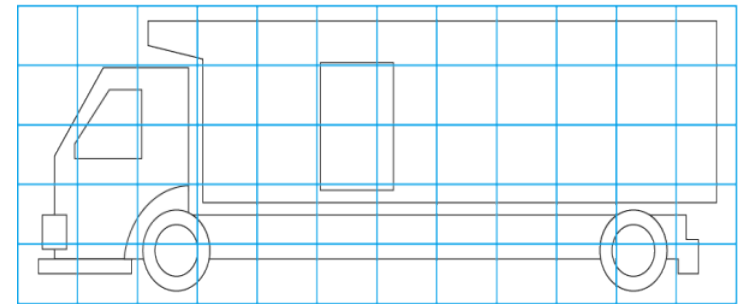
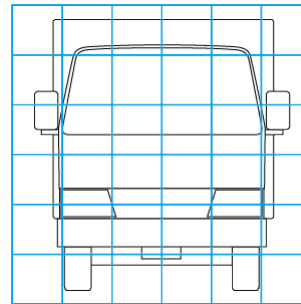
エンジン			電装関係			キャビン		
点検項目	結果	状態	点検項目	結果	状態	点検項目	結果	状態
異音	◎		エアコン	◎		シート	◎	
オイル混入	◎		スターター	◎		ヘッドライト	◎ LED	
オイル漏れ	◎		オルタネーター	◎		ウィンカー	◎	
水混入	◎		P/W (運転席)	◎		ワイパー	◎	
水漏れ	◎		P/W (助手席)	◎		ミラー	◎	
燃料漏れ	◎		坂道発進装置	◎		走行関係		
排気	◎		異常ランプ	◎		点検項目	結果	状態
マフラー	◎		オーディオ	◎		リーフサス	◎	
ターボ	◎		バックカメラ	◎ カラー		エアサス	◎ リヤエアサス	
冷却水吹返	◎		電格ミラー	◎		パワステ	◎	
ミッション			ETC	/		ハンドル	◎	
点検項目	結果	状態	タコグラフ	◎ アナログ		燃料タンク	◎ スチール 300L 300L	
ギア鳴き	◎		上物仕様			デフ		
ギア抜け	◎		点検項目	結果	状態	点検項目	結果	状態
クラッチ	◎		床材質	/ アルミ キーストン		異音	◎	
異音	◎					オイル漏れ	◎	
オイル漏れ	◎					デフロック	/	
リターダ	/							

特記事項 エンジンキー3本、リモコンキー1本
記録簿 無○

タイヤ残量				タイヤサイズ			
単位: mm							
11	11	11	11	295/80R22.5	295/80R22.5		
—	—	—	—	—	—		
11	11	11	11	275/80R22.5	275/80R22.5	275/80R22.5	275/80R22.5
11	11	11	11	275/80R22.5	275/80R22.5	275/80R22.5	275/80R22.5
スベア			11	—	—	—	—
素材: アルミ				備考:			

上物仕様			
上物名	メーカー	型式「製造番号」	年式
冷凍パン	矢野特殊自動車	TPH10155-1 「B240110」	令和 6年2月
【備考】ラッシングレール2段、LED庫内灯2列、ジョロダレール 4列、水抜き穴 4箇所、左側観音ドア2箇所、結露防止シート、断熱厚みリヤ80mm、サイド80mm			
冷凍機/サブエンジン (スタンバイ付)	菱重	TU100SC-CNC 「483700041BL」	令和 6年
【備考】-35℃設定、アワーメーター8h、1h (11.8℃→-16.4℃) 確認			
【備考】			

外装状態			
キャブコーション	フレーム番号	フレームのさび	飛石
有	確認済	無	無



【外装】				【ボデー内】									
外装キズ	外装へこみ	うき	曲がり	サビ	補修跡	割れ	庫内キズ	庫内へこみ	庫内穴あき	床汚れ			