

| 車両情報      |             |            |      |   |
|-----------|-------------|------------|------|---|
| 車名        | 初年度登録       | 型式         | 形状   | 車台番号  |
| 三菱ふそう     | 令和 1年11月    | 2KG-FK65FZ | 冷凍バン | FK65FZ-605016                                       |
| 走行        | 馬力          | シフト        | ブレーキ | ボディ内寸   |
| 398,943km | 270PS/199KW | M/T 6速     | エア   | 長: 7,320 mm 幅: 2,270 mm<br>高: 2,150 mm 門高: 2,100 mm |

◎: 良好 ○: 通常走行問題なし △: 要修理 /: 装備無し ※あくまでも当社判断基準によるものです

| エンジン  |    |    | 電装関係     |    |           | キャビン   |    |                   |
|-------|----|----|----------|----|-----------|--------|----|-------------------|
| 点検項目  | 結果 | 状態 | 点検項目     | 結果 | 状態        | 点検項目   | 結果 | 状態                |
| 異音    | ◎  |    | エアコン     | ◎  |           | シート    | ○  | 破れ                |
| オイル混入 | ◎  |    | スターター    | ◎  |           | ヘッドライト | ◎  | HID               |
| オイル漏れ | ◎  |    | オルタネーター  | ◎  |           | ウィンカー  | ◎  |                   |
| 水混入   | ◎  |    | P/W(運転席) | ○  | 動き重い      | ワイパー   | ◎  |                   |
| 水漏れ   | ◎  |    | P/W(助手席) | ◎  |           | ミラー    | ○  | 左カバー擦れ            |
| 燃料漏れ  | ◎  |    | 坂道発進装置   | /  |           | 走行関係   |    |                   |
| 排気    | ◎  |    | 異常ランプ    | ◎  |           | 点検項目   | 結果 | 状態                |
| マフラー  | ◎  |    | オーディオ    | ◎  |           | リーフサス  | ◎  |                   |
| ターボ   | ◎  |    | バックカメラ   | ◎  | カラー       | エアサス   | ○  | リヤエアサス、ひび         |
| 冷却水吹返 | ◎  |    | 電格ミラー    | ◎  |           | パワステ   | ◎  |                   |
| ミッション |    |    | ETC      | /  |           | ハンドル   | ○  | 擦れ                |
| 点検項目  | 結果 | 状態 | タコグラフ    | ◎  | デジタル      | 燃料タンク  | ◎  | スチール<br>200L 100L |
| ギア鳴き  | ◎  |    | 上物仕様     |    |           | デフ     |    |                   |
| ギア抜け  | ◎  |    | 点検項目     | 結果 | 状態        | 点検項目   | 結果 | 状態                |
| クラッチ  | ◎  |    | 床材質      | /  | アルミ<br>縞板 | 異音     | ◎  |                   |
| 異音    | ◎  |    |          |    |           | オイル漏れ  | ○  | キャリア取付面<br>にじみ    |
| オイル漏れ | ◎  |    |          |    |           | デフロック  | /  |                   |
| リターダ  | /  |    |          |    |           |        |    |                   |

特記事項 エンジンキー2本(1本はイモビ認証不良の為、始動不可)、ドアロックリモコン(不動)、ポデーキー2本

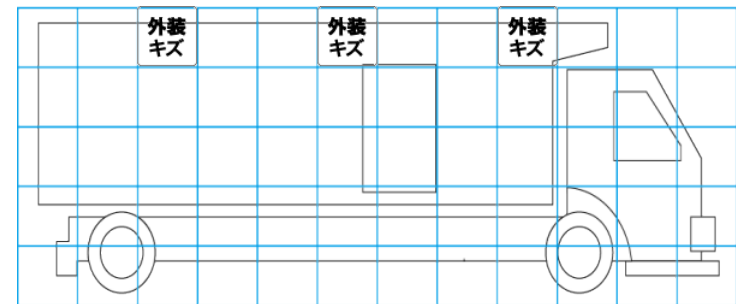
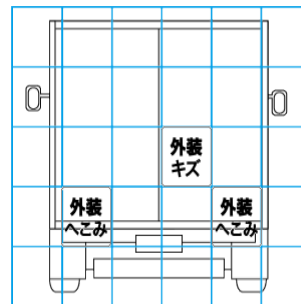
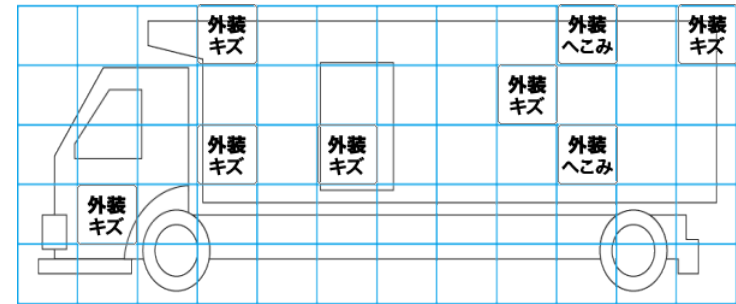
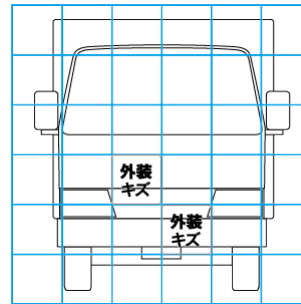
記録簿 有 (R2/11~R6/8)

| タイヤ残量  |   |   |   |
|--------|---|---|---|
| 単位: mm |   |   |   |
| 8      | 8 |   |   |
| —      | — |   |   |
| 5      | 8 | 6 | 6 |
| —      | — | — | — |
| スペア    | 5 | — |   |

| タイヤサイズ      |             |             |             |
|-------------|-------------|-------------|-------------|
|             | 265/70R19.5 | 265/70R19.5 |             |
|             | —           | —           |             |
| 265/70R19.5 | 265/70R19.5 | 265/70R19.5 | 265/70R19.5 |
| —           | —           | —           | —           |
| スペア         | 265/70R19.5 | —           |             |
| 素材: スチール    | 備考:         |             |             |

| 上物仕様   |       |                            |          |
|--|-------|----------------------------|----------|
| 上物名  | メーカー  | 型式「製造番号」                   | 年式       |
| 冷凍バン   | アルナ矢野 | MA190589D<br>「190598J」     | 令和 1年10月 |
| 【備考】ラッシングレール2段(後ろ半分3段)、LED庫内灯3列、パレティナガイド、ジョロダーレール4列、ジョロダー埋材1セット、水抜き穴前後4ヶ、R観音90度ストッパー、結露防止シート、断熱材厚みリヤ75mmサイド75mm、庫内キズ汚れ有り、アルミサイドバンパー、右側樹脂工具箱及びステンレスジョロダー入れ、ステンレスリヤファンダー |       |                            |          |
| 冷凍機/直結   | デンソー  | DS42LN-EP42E               | 令和 1年10月 |
| 【備考】コーションプレート及び製造番号無し(デンソーソリューションへ確認済み、ユニット型式及び年式は車載の保証書より)、-32℃設定(1時間運転11.0℃→-7.0℃確認)   |       |                            |          |
| 格納ゲート  | 新明和工業 | RAK10-6485D<br>「S00901923」 | 令和 1年10月 |
| 【備考】最大昇降質量1000kg、全長1550mm、全幅2240mm、有効幅2110mm、キャストーストッパー迄1390mm、庫内リモコン、ラジコン   |       |                            |          |

| 外装状態     |        |         |     |
|----------|--------|---------|-----|
| キャブコーション | フレーム番号 | フレームのさび | 飛石  |
| 有        | 確認済    | 無       | 点傷有 |



【外装】

【ボデー内】

|      |       |    |     |    |     |    |      |       |       |     |
|------|-------|----|-----|----|-----|----|------|-------|-------|-----|
| 外装キズ | 外装へこみ | うき | 曲がり | サビ | 補修跡 | 割れ | 庫内キズ | 庫内へこみ | 庫内穴あき | 床汚れ |
|------|-------|----|-----|----|-----|----|------|-------|-------|-----|