

車両情報				
車名	初年度登録	型式	形状	車台番号
いすゞ	令和 5年9月	2RG-FRR90T2	アルミウイング	FRR90-7184480
走行	馬力	シフト	ブレーキ	ボディ内寸
13,599km	210PS/154KW	A/T スムーサー 6速	エア	長: 6,210 mm 幅: 2,390 mm 高: 2,320 mm 門高: 2,240 mm

◎: 良好 ○: 通常走行問題なし △: 要修理 /: 装備無し ※あくまでも当社判断基準によるものです

エンジン		
点検項目	結果	状態
異音	◎	
オイル混入	◎	
オイル漏れ	◎	
水混入	◎	
水漏れ	◎	
燃料漏れ	◎	
排気	◎	
マフラー	◎	
ターボ	◎	
冷却水吹返	◎	

ミッション		
点検項目	結果	状態
ギア鳴き	◎	
ギア抜け	◎	
クラッチ	/	
異音	◎	
オイル漏れ	◎	
リターダ	/	

電装関係		
点検項目	結果	状態
エアコン	◎	
スターター	◎	
オルタネーター	◎	
P/W (運転席)	◎	
P/W (助手席)	◎	
坂道発進装置	◎	
異常ランプ	◎	
オーディオ	◎	
バックカメラ	◎	カラー
電格ミラー	◎	
ETC	/	
タコグラフ	◎	アナログ

上物仕様		
点検項目	結果	状態
床材質	/	アルミ 縞板

キャビン		
点検項目	結果	状態
シート	◎	
ヘッドライト	◎	LED
ウィンカー	○	前: 左割れ 水混入
ワイパー	◎	
ミラー	◎	

走行関係		
点検項目	結果	状態
リーフサス	/	
エアサス	◎	リヤエアサス
パワステ	◎	
ハンドル	◎	
燃料タンク	◎	スチール 200L

デフ		
点検項目	結果	状態
異音	◎	
オイル漏れ	◎	
デフロック	/	

特記事項 キャブ内キズ・汚れ、アイドリングストップ付。
エンジンキー2本、ボデーキー1本。
記録簿 無○

タイヤ残量			
単位: mm			
12	12		
—	—		
10	8	8	10
—	—	—	—
スペア	13	—	

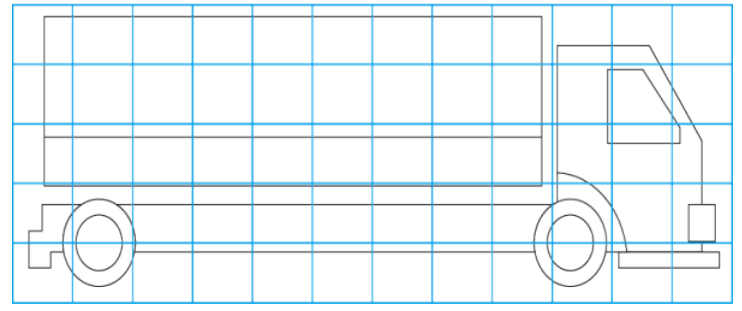
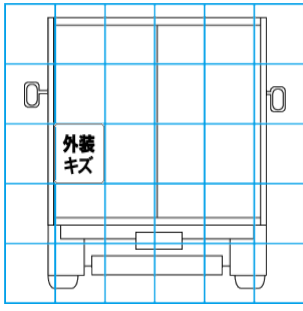
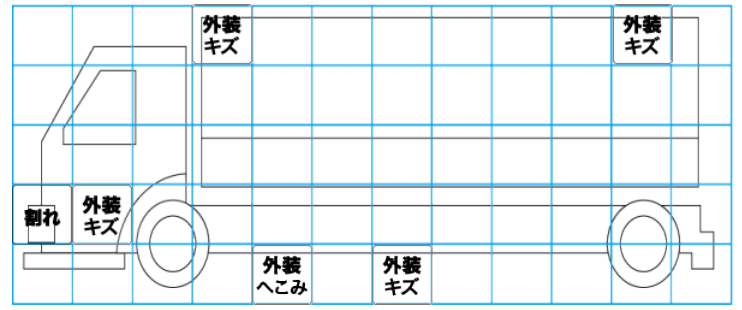
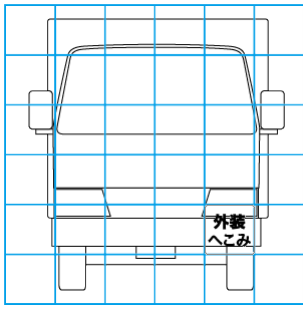
タイヤサイズ			
	225/80R17.5	225/80R17.5	
	—	—	
225/80R17.5	225/80R17.5	225/80R17.5	225/80R17.5
—	—	—	—
スペア	225/80R17.5	—	
素材: アルミ	備考:		

上物仕様			
上物名	メーカー	型式「製造番号」	年式
アルミウイング	日本トレクス	「22W-11027」	令和 4年

【備考】 ラッシングレール1段、庫内灯4ヶ、マルカンフック6対。床両サイド2cmのアングルあり（ステンレス）。

【備考】
【備考】

外装状態			
キャブコーション	フレーム番号	フレームのさび	飛石
有	確認済	無	点傷有



【外装】

外装キズ	外装へこみ	うき	曲がり	サビ	補修跡	割れ
------	-------	----	-----	----	-----	----

【ボデー内】

庫内キズ	庫内へこみ	庫内穴あき	床汚れ
------	-------	-------	-----