

車両情報				
車名	初年度登録	型式	形状	車台番号
日野	令和5年8月	2PG-FD2ABG	アルミ平	FD2AB-134203
走行	馬力	シフト	ブレーキ	ボディ内寸
408km	240PS/177KW	M/T 6速	エア	長: 6,200 mm 幅: 2,360 mm 高: 689 mm 門高: mm

●: 良好 ○: 通常走行問題なし △: 要修理 /: 装備無し ※あくまでも当社判断基準によるものです

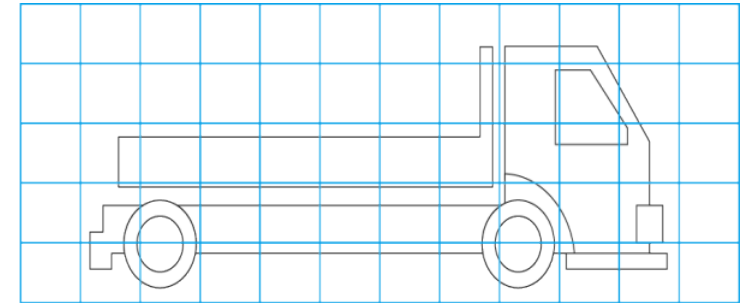
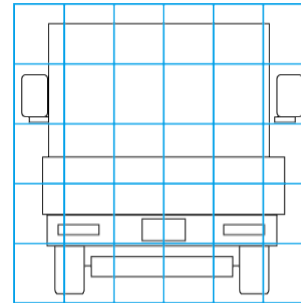
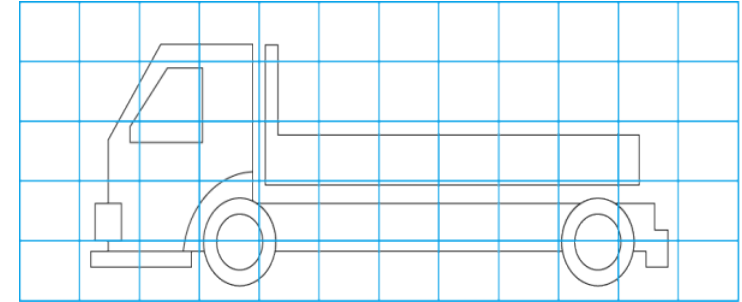
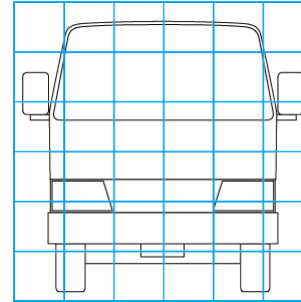
エンジン			電装関係			キャビン				
点検項目	結果	状態	点検項目	結果	状態	点検項目	結果	状態		
異音	◎		エアコン	◎		シート	◎			
オイル混入	◎		スターター	◎		ヘッドライト	◎	LED		
オイル漏れ	◎		オルタネーター	◎		ウィンカー	◎			
水混入	◎		P/W(運転席)	◎		ワイパー	◎			
水漏れ	◎		P/W(助手席)	◎		ミラー	◎			
燃料漏れ	◎		坂道発進装置	◎		走行関係				
排気	◎		異常ランプ	◎		点検項目	結果	状態		
マフラー	◎		オーディオ	◎		リーフサス	◎			
ターボ	◎		バックカメラ	/		エアサス	◎	リヤエアサス		
冷却水吹返	◎		電格ミラー	◎		パワステ	◎			
ミッション			ETC	/		ハンドル	◎			
点検項目	結果	状態	タコグラフ	/		燃料タンク	◎	スチール 200L		
ギア鳴き	◎		上物仕様			デフ				
ギア抜け	◎		点検項目	結果	状態	点検項目	結果	状態		
クラッチ	◎		床材質	/	木材	異音	◎			
異音	◎								オイル漏れ	◎
オイル漏れ	◎								デフロック	/
リターダ	/									

特記事項 アイドリングストップ付き。
エンジンキー3本。
記録簿 無()

タイヤ残量				タイヤサイズ			
単位: mm							
12	12			225/90R17.5	225/90R17.5		
-	-			-	-		
12	12	12	12	225/90R17.5	225/90R17.5	225/90R17.5	225/90R17.5
-	-	-	-	-	-	-	-
スペア		12	-	スペア		225/90R17.5	-
素材: スチール				備考:			

上物仕様			
上物名	メーカー	型式「製造番号」	年式
平ボディ	トランテックス	「A004K3905」	令和5年
【備考】 リヤアオリ高さ:587mm。			
【備考】			
【備考】			

外装状態			
キャブコーション	フレーム番号	フレームのさび	飛石
有	確認済	無	無



【外装】					【ボデー内】					
外装キズ	外装へこみ	うき	曲がり	サビ	補修跡	割れ	庫内キズ	庫内へこみ	庫内穴あき	床汚れ