

車両情報				
車名	初年度登録	型式	形状	車台番号
いすゞ	平成29年10月	TPG-NPR85AR	平ボディ	NPR85-7071443
走行	馬力	シフト	ブレーキ	ボディ内寸
188,212km	150PS/110KW	M/T 6速	ハキューム	長: 4,420 mm 幅: 2,060 mm 高: 360 mm 門高: mm

◎:良好 ○:通常走行問題なし △:要修理 /:装備無し ※あくまでも当社判断基準によるものです

エンジン			電装関係			キャビン		
点検項目	結果	状態	点検項目	結果	状態	点検項目	結果	状態
異音	◎		エアコン	◎		シート	○	擦れ、汚れ
オイル混入	◎		スターター	◎		ヘッドライト	◎	ハロゲン
オイル漏れ	○	ロッカーカバーにじみ	オルタネーター	◎		ウィンカー	◎	
水混入	◎		P/W (運転席)	◎		ワイパー	◎	
水漏れ	◎		P/W (助手席)	◎		ミラー	◎	
燃料漏れ	◎		坂道発進装置	◎		走行関係		
排気	◎		異常ランプ	◎		点検項目	結果	状態
マフラー	◎		オーディオ	◎		リーフサス	◎	
ターボ	◎		バックカメラ	/		エアサス	/	
冷却水吹返	◎		電格ミラー	/		パワステ	◎	
ミッション			ETC	◎	標準	ハンドル	○	擦れ
点検項目	結果	状態	タコグラフ	/		燃料タンク	◎	スチール 100L
ギア鳴き	◎		上物仕様			デフ		
ギア抜け	◎		点検項目	結果	状態	点検項目	結果	状態
クラッチ	◎		床材質	/	木材	異音	◎	
異音	◎					オイル漏れ	◎	
オイル漏れ	◎					デフロック	/	
リターダ	/							

特記事項 キャブ内、キズ、汚れ。エンジンキー1本。
記録簿 有 (H30/1~R6/7)

タイヤ残量 単位: mm

9	9		
-	-		
9	9	9	9
-	-	-	-
スペア	7	-	

タイヤサイズ

	205/75R16	205/75R16		
	-	-		
205/75R16	205/75R16	205/75R16	205/75R16	
-	-	-	-	
スペア		205/75R16	-	

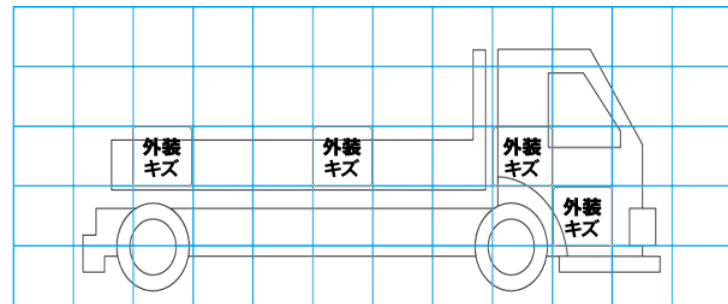
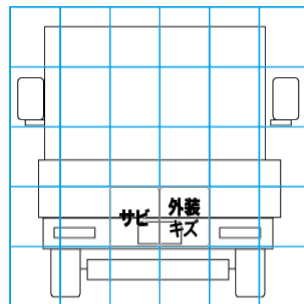
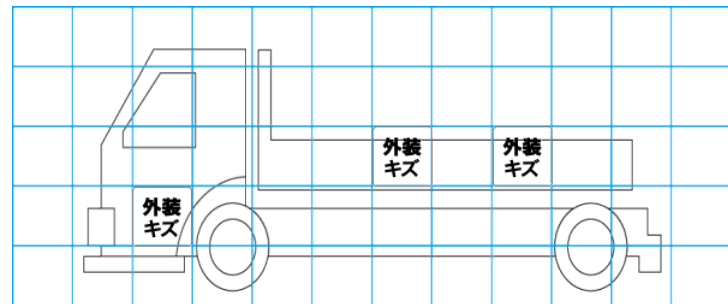
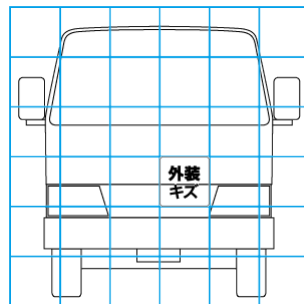
素材: スチール 備考:

上物仕様

上物名	メーカー	型式「製造番号」	年式
平ボディ	完成車		
【備考】床板2重張り。前立て割れ。左右アオリ内側曲がり。			
パワーゲート/垂直ゲート	新明和工業	FE08-1103「S80707076」	平成29年
【備考】PG寸法: 全長1,300mm。全幅2,070mm。有効長1,050mm。有効幅1,950mm。最大荷重800Kg。			
【備考】			

外装状態

キャブコーション	フレーム番号	フレームのさび	飛石
有	確認済	小	点傷有



【外装】

外装キズ	外装へこみ	うき	曲がり	サビ	補修跡	割れ	庫内キズ	庫内へこみ	庫内穴あき	床汚れ
------	-------	----	-----	----	-----	----	------	-------	-------	-----

【ボデー内】