

車両情報				
車名	初年度登録	型式	形状	車台番号
いすゞ	平成25年11月	TKG-NMR85AR	クレーン付平	NMR85-7023056
走行	馬力	シフト	ブレーキ	ボディ内寸
145,685km	150PS/110KW	A/T スムーサー 6速	ハキューム	長: 3,770 mm 幅: 1,780 mm 高: 360 mm 門高: mm

◎: 良好 ○: 通常走行問題なし △: 要修理 /: 装備無し ※あくまでも当社判断基準によるものです

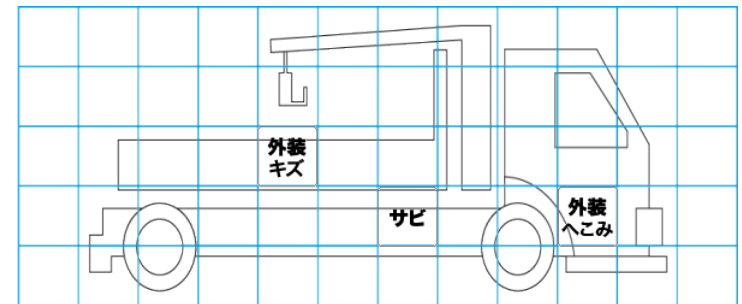
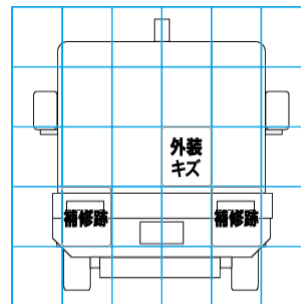
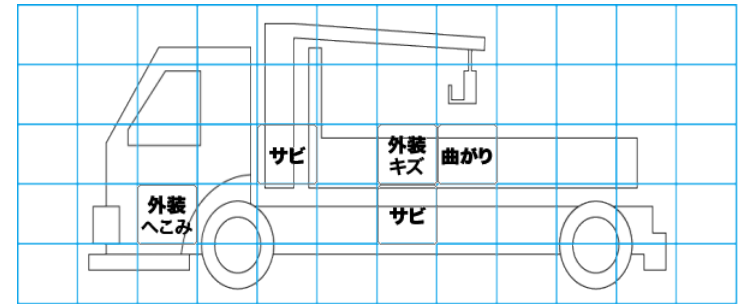
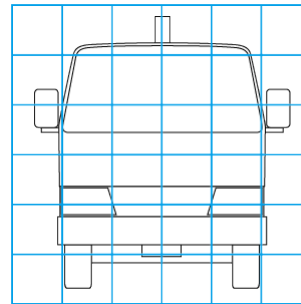
エンジン			電装関係			キャビン		
点検項目	結果	状態	点検項目	結果	状態	点検項目	結果	状態
異音	◎		エアコン	◎		シート	○	へたり、タバコ穴
オイル混入	◎		スターター	◎		ヘッドライト	◎	ハロゲン
オイル漏れ	○	ロッカーカバー オイル漏れ	オルタネーター	◎		ウィンカー	◎	
水混入	◎		P/W (運転席)	◎		ワイパー	◎	
水漏れ	◎		P/W (助手席)	◎		ミラー	◎	
燃料漏れ	◎		坂道発進装置	/		走行関係		
排気	◎		異常ランプ	◎				
マフラー	◎		オーディオ	◎		リーフサス	◎	
ターボ	◎		バックカメラ	/		エアサス	/	
冷却水吹返	◎		電格ミラー	◎		パワステ	◎	
ミッション			ETC	◎	標準	ハンドル	○	擦れ
			点検項目	結果	状態	燃料タンク	◎	スチール 100L
ギア鳴き	◎		上物仕様			デフ		
ギア抜け	◎		点検項目	結果	状態			
クラッチ	/		床材質	/	木材	異音	◎	
異音	◎							
オイル漏れ	◎							
リターダ	/							

特記事項 エンジンキー1本 (リモコンキー付き)、内装キズ有り
記録簿 有 (H26/5~R5/10)

タイヤ残量				タイヤサイズ			
単位: mm							
6	6			205/85R16	205/85R16		
—	—			—	—		
7	7	7	6	205/85R16	205/85R16	205/85R16	205/85R16
—	—	—	—	—	—	—	—
スペア			7	スペア		205/85R16	—
素材: スチール				備考:			

上物仕様			
上物名	メーカー	型式「製造番号」	年式
平ボディ			
【備考】 ロープ穴3対、ロープフック9対、リアロープフック2対、3方開、左煽り曲がり、左右煽り開閉補助装置破損、1番前横根太左右腐食、前から5番目横根太腐食、床板腐食 (ベニヤ板上貼り)			
クレーン/クレーン	タダノ	TM-ZE263HR 「EY9871」	平成25年11月
【備考】 3段ブーム、2.63t吊り、フックイン、標準アウトリガー、ラジコン、敷板1対 (敷板入れ無し)			
【備考】			

外装状態			
キャブコーション	フレーム番号	フレームのさび	飛石
有	確認済	中	点傷有



【外装】

【ボディ内】

外装キズ	外装へこみ	うき	曲がり	サビ	補修跡	割れ	庫内キズ	庫内へこみ	庫内穴あき	床汚れ
------	-------	----	-----	----	-----	----	------	-------	-------	-----