

車両情報				
車名	初年度登録	型式	形状	車台番号
トレクス	平成27年10月		冷凍パン	国 [01] 189058
走行	馬力	シフト	ブレーキ	ボディ内寸
544,929km			エア	長: 12,360 mm 幅: 2,300 mm 高: 2,180 mm 門高: 2,180 mm

◎: 良好 ○: 通常走行問題なし △: 要修理 /: 装備無し ※あくまでも当社判断基準によるものです

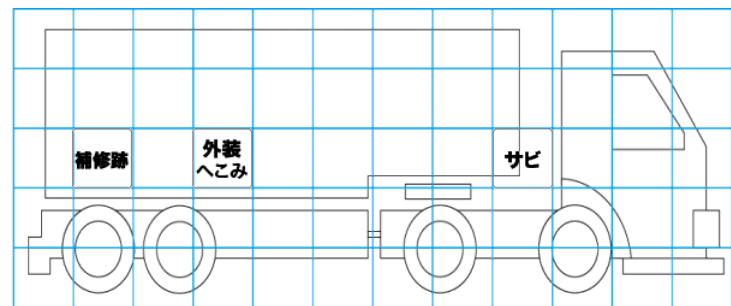
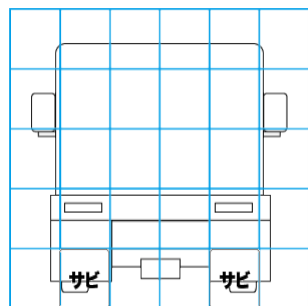
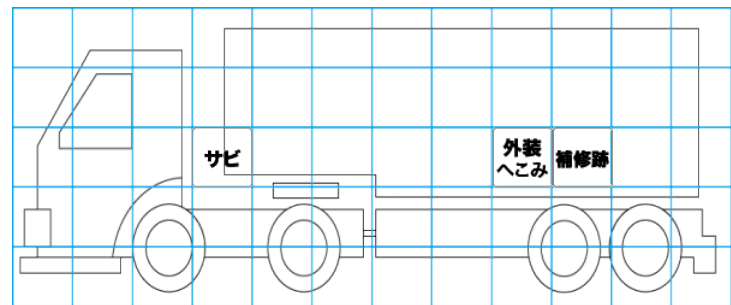
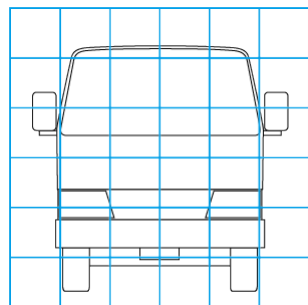
エンジン			電装関係			キャビン		
点検項目	結果	状態	点検項目	結果	状態	点検項目	結果	状態
異音	/		エアコン	/		シート	/	
オイル混入	/		スターター	/		ヘッドライト	/	
オイル漏れ	/		オルタネーター	/		ウィンカー	◎	
水混入	/		P/W (運転席)	/		ワイパー	/	
水漏れ	/		P/W (助手席)	/		ミラー	/	
燃料漏れ	/		坂道発進装置	/				
排気	/		異常ランプ	/		走行関係		
マフラー	/		オーディオ	/		点検項目	結果	状態
ターボ	/		バックカメラ	◎	カメラのみ (動作未確認)	リーフサス	◎	
冷却水吹返	/		電格ミラー	/		エアサス	◎	リヤエアサス
ミッション			ETC	/		パワステ	/	
点検項目	結果	状態	タコグラフ	/		ハンドル	/	
ギア鳴き	/		上物仕様			燃料タンク	◎	200L 樹脂製
ギア抜け	/		点検項目	結果	状態	デフ		
クラッチ	/					点検項目	結果	状態
異音	/		床材質	/	アルミキーストン	異音	/	
オイル漏れ	/					オイル漏れ	/	
リターダ	/					デフロック	/	

特記事項 リフトアックス
 記録簿 有 (H28/1~R6/8)

タイヤ残量				タイヤサイズ			
単位: mm							
—	—	—	—	—	—	—	—
10	10	10	10	11R22.5 14PR	11R22.5 14PR	11R22.5 14PR	11R22.5 14PR
11	11	10	10	11R22.5 14PR	11R22.5 14PR	11R22.5 14PR	11R22.5 14PR
スペア	13	—	—	—	—	—	—
スペア			—	スペア		11R22.5 14PR	—
素材: スチール				備考:			

上物仕様			
上物名	メーカー	型式「製造番号」	年式
冷凍パン	日本トレクス	VFB24102 「VFB24102-2224」	平成27年9月
【備考】 ラッシングレール2段、庫内灯6ヶ、水抜き穴 4箇所、ジョロダレール 4列、パレティナガイド、断熱厚みリヤ50mm・サイド50mm			
冷凍機/サブE/G (スタンバイ付)	サーモキング	「GLW1038345」	平成27年
【備考】 -29℃設定、1h (7.0℃→15.9℃) 確認			
【備考】			

外装状態			
キャブコーション	フレーム番号	フレームのさび	飛石
有	確認済	中	



【外装】					【ボデー内】					
外装キズ	外装へこみ	うき	曲がり	サビ	補修跡	割れ	庫内キズ	庫内へこみ	庫内穴あき	床汚れ