

車両情報				
車名	初年度登録	型式	形状	車台番号
三菱ふそう	平成23年12月	SKG-FK71F	塵芥車	FK71F-550419
走行	馬力	シフト	ブレーキ	ボディ内寸
436,381km	220PS/162KW	M/T 6速	エア	長: mm 幅: mm 高: mm 門高: mm

◎:良好 ○:通常走行問題なし △:要修理 /:装備無し ※あくまでも当社判断基準によるものです

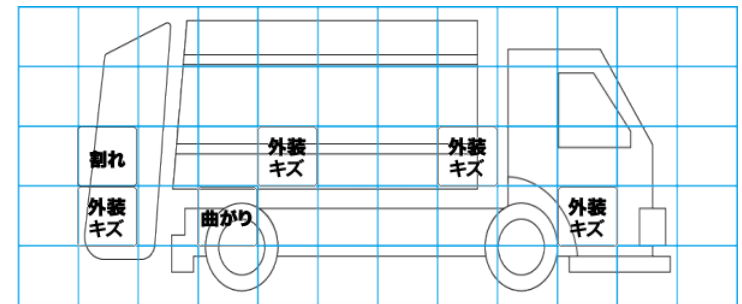
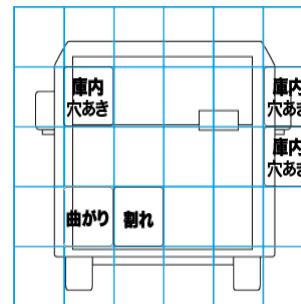
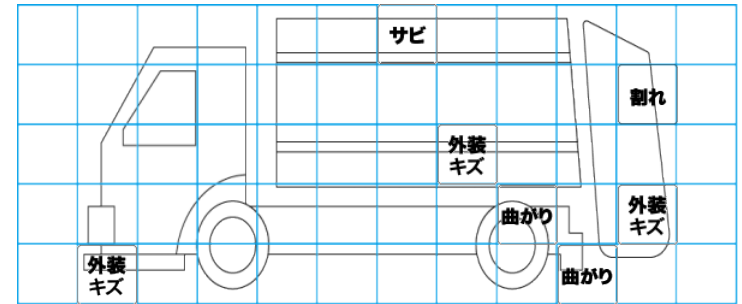
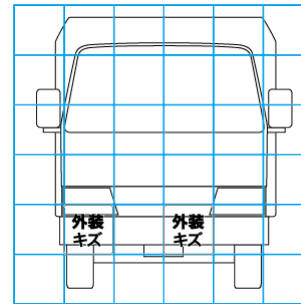
エンジン		電装関係		キャビン		
点検項目	結果	点検項目	結果	点検項目	結果	
異音	◎	エアコン	◎	シート	○ 破れ、汚れ	
オイル混入	◎	スターター	◎	エグレ	○	
オイル漏れ	○ シリンダヘッド ミッション継ぎ目付近 しみ	オルタネーター	◎	ヘッドライト	◎ ハロゲン	
水混入	◎	P/W (運転席)	◎	ウィンカー	◎	
水漏れ	◎	P/W (助手席)	◎	ワイパー	◎	
燃料漏れ	◎	坂道発進装置	◎	ミラー	◎	
排気	◎	異常ランプ	◎	走行関係		
マフラー	◎	オーディオ	◎	点検項目	結果	状態
ターボ	◎	バックカメラ	◎ カラー	リーフサス	◎	
冷却水吹返	◎	電格ミラー	◎	エアサス	/	
		ETC	△ 標準 電源入らない。	パワステ	◎	
		タコグラフ	◎ アナログ	ハンドル	○ 擦れ	
ミッション		上物仕様		燃料タンク	◎ スチール 100L	
点検項目	結果	点検項目	結果	点検項目	結果	状態
ギア鳴き	◎	床材質	/ 鉄板	異音	◎	
ギア抜け	◎			オイル漏れ	◎	
クラッチ	◎			デフロック	/	
異音	◎					
オイル漏れ	◎					
リターダ	/					

特記事項 エンジンキー1本、燃料タンクキー1本、ナンバー灯不灯、車幅灯不灯箇所(レンズテープ補修箇所)有、左右タイヤフェンダー曲り有。
記録簿 有 (H24/11~H26/4)

タイヤ残量				タイヤサイズ			
単位: mm							
7	7			225/90R17.5	225/90R17.5		
-	-			-	-		
7	8	6	3	225/90R17.5	225/90R17.5	225/90R17.5	225/90R17.5
-	-	-	-	-	-	-	-
スペア	-	-		スペア	-	-	-
素材: スチール				備考: スペアタイヤ無し。			

上物仕様			
上物名	メーカー	型式「製造番号」	年式
塵芥車	フジマイティ	LP 1071 「1110256」	平成23年10月
【備考】容積: 10.2、積載荷重中心位置1.940m、プレス式、連続スイッチ有、リヤバンパー曲り有、ホッパードア穴空き・割れ・キズ有。			
【備考】			
【備考】			

外装状態			
キャブコーション	フレーム番号	フレームのさび	飛石
有	確認済	無	無



【外装】					【ボデー内】					
外装キズ	外装へこみ	うき	曲がり	サビ	補修跡	割れ	庫内キズ	庫内へこみ	庫内穴あき	床汚れ