

車両情報				
車名	初年度登録	型式	形状	車台番号
いすゞ	平成28年8月	TKG-FRR90S2	冷凍パン	FRR90-7095072
走行	馬力	シフト	ブレーキ	ボディ内寸
460,549km	210PS/154KW	M/T 6速	エア	長: 6,090 mm 幅: 2,120 mm 高: 2,010 mm 門高: 1,990 mm

◎:良好 ○:通常走行問題なし △:要修理 /:装備無し ※あくまでも当社判断基準によるものです

エンジン			電装関係			キャビン		
点検項目	結果	状態	点検項目	結果	状態	点検項目	結果	状態
異音	◎		エアコン	◎		シート	○	破れ、へたり、タバコ穴、擦れ、汚れ
オイル混入	◎		スターター	◎		ヘッドライト	◎	HID
オイル漏れ	◎		オルタネーター	◎		ウィンカー	◎	
水混入	◎		P/W (運転席)	◎		ワイパー	◎	
水漏れ	△	ラジエター 本体上部	P/W (助手席)	◎		ミラー	○	左サイドミラーキャップ欠品
燃料漏れ	◎		坂道発進装置	◎				
排気	◎		異常ランプ	◎		走行関係		
マフラー	◎		オーディオ	◎		点検項目	結果	状態
ターボ	◎		バックカメラ	◎	カラー	リーフサス	◎	
冷却水吹返	◎		電格ミラー	◎		エアサス	/	
ミッション			ETC	/		パワステ	◎	
点検項目	結果	状態	タコグラフ	◎	アナログ	ハンドル	○	擦れ
ギア鳴き	◎		上物仕様			燃料タンク	◎	スチール 100L
ギア抜け	◎		点検項目	結果	状態			
クラッチ	◎		床材質	/	アルミ 縞板	デフ		
異音	◎					点検項目	結果	状態
オイル漏れ	◎					異音	◎	
リターダ	/					オイル漏れ	◎	
						デフロック	/	

特記事項 ※R3.9/10走行距離: 322,284km時T/MA Assy交換 (記録簿有)。キャブ内キズ・汚れ。左右ドア灰皿欠品。パワーゲート左シリンダー漏れ。エンジンキー3本。燃料タンクキー2本。
記録簿 有 (H30/11~R6/8)

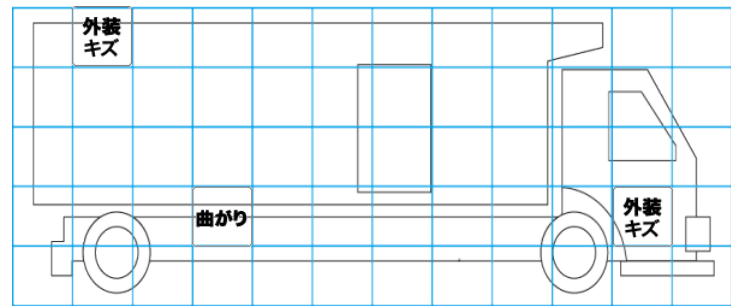
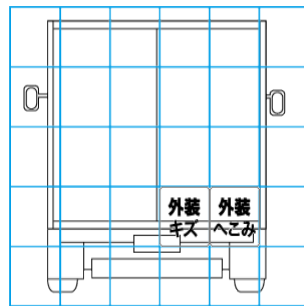
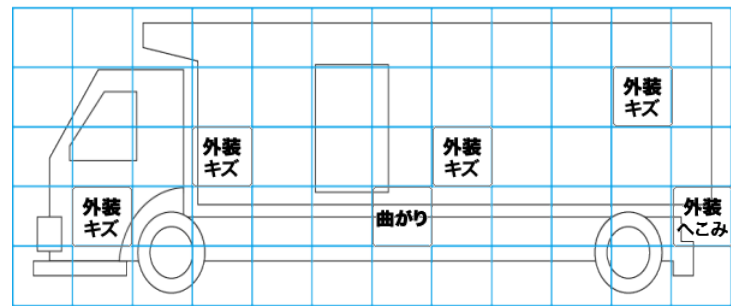
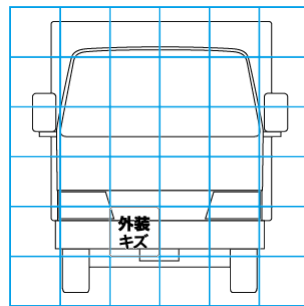
タイヤ残量			
単位: mm			
5	5		
-	-		
5	5	5	5
-	-	-	-
スペア		5	-

タイヤサイズ			
	225/80R17.5	225/80R17.5	
	-	-	
225/80R17.5	225/80R17.5	225/80R17.5	225/80R17.5
	-	-	-
スペア		225/80R17.5	-

素材: スチール 備考:

上物仕様			
上物名	メーカー	型式「製造番号」	年式
冷凍パン	日本フルハーフ	GLF1 「E5EK158」	平成28年
【備考】断熱: リヤ75mm。サイド75mm。ラッシングレール2段。庫内灯3ケ。左サイド扉片開式。天井後方内張り穴あき (雨漏れ無)。観音扉右内張り穴あき。門口左下部曲り・リベット外れ。			
冷凍機/直結	菱重	TDJS50A-L2 「685500775BL」	平成28年
【備考】-30℃設定 +1℃ → -15℃ (1h) 確認。稼働時間8324h。			
格納ゲート	新明和工業	RAK10-64750 「S70204209」	平成28年
【備考】PG寸法: 全長1555mm。全幅2000mm。有効長1390mm。有効幅1910mm。最大荷重1000kg。ラジコン付き。			

外装状態			
キャブコーション	フレーム番号	フレームのさび	飛石
有	確認済	無	点傷有



【外装】	【ボデー内】
<input type="checkbox"/> 外装キズ <input type="checkbox"/> 外装へこみ <input type="checkbox"/> うき <input type="checkbox"/> 曲がり <input type="checkbox"/> サビ <input type="checkbox"/> 補修跡 <input type="checkbox"/> 割れ	<input type="checkbox"/> 庫内キズ <input type="checkbox"/> 庫内へこみ <input type="checkbox"/> 庫内穴あき <input type="checkbox"/> 床汚れ