

車両情報					
車名	初年度登録	型式	形状	車台番号	
日野	平成26年11月	TQG-XKU600X	塵芥車	XKU600-0001551	
走行	馬力	シフト	ブレーキ	ボディ内寸	
146.416km	150PS/110KW	A/T 5速	ハキューム	長: mm 高: mm	幅: mm 門高: mm

◎: 良好 ○: 通常走行問題なし △: 要修理 /: 装備無し ※あくまでも当社判断基準によるものです

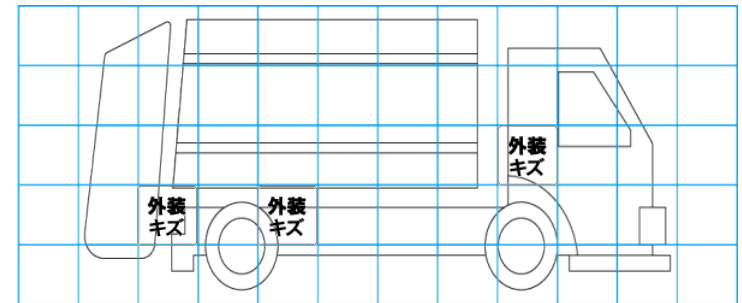
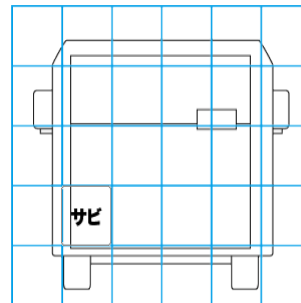
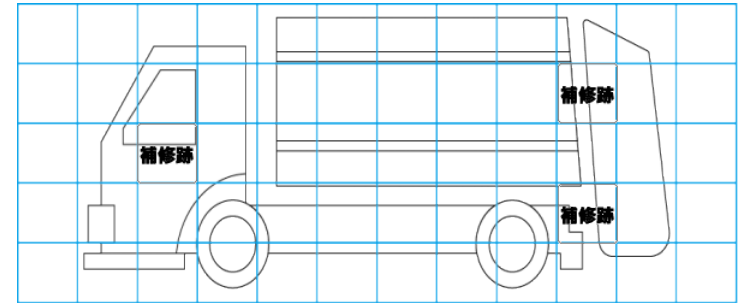
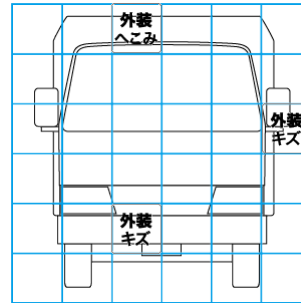
エンジン			電装関係			キャビン		
点検項目	結果	状態	点検項目	結果	状態	点検項目	結果	状態
異音	◎		エアコン	◎		シート	○	へたり シートカバー破れ、リ クライニングノブ欠損
オイル混入	◎		スターター	◎		ヘッドライト	◎	ハロゲン
オイル漏れ	◎		オルタネーター	◎		ウィンカー	○	右前レンズ曇り、左下 側後ろレンズヒビ
水混入	◎		P/W (運転席)	◎		ワイパー	◎	
水漏れ	◎		P/W (助手席)	◎		ミラー	○	左ミラーカバー擦れ
燃料漏れ	◎		坂道発進装置	◎		走行関係		
排気	◎		異常ランプ	◎				
マフラー	◎		オーディオ	○	アンテナ欠損	リーフサス	◎	
ターボ	◎		バックカメラ	◎	カラー	エアサス	/	
冷却水吹返	◎		電格ミラー	◎		パワステ	◎	
ミッション			上物仕様			ハンドル	○	擦れ
点検項目	結果	状態	点検項目	結果	状態	燃料タンク	◎	スチール 70L
ギア鳴き	◎		床材質	/	鉄板	デフ		
ギア抜け	◎							
クラッチ	/					異音	◎	
異音	◎					オイル漏れ	◎	
オイル漏れ	◎					デフロック	/	
リターダ	/							

特記事項 エンジンキー3本、左路肩灯及び右作業灯一部不灯(LED)
記録簿 無○

タイヤ残量				タイヤサイズ			
単位: mm							
6	4			195/85R16	195/85R16		
—	—			—	—		
7	9	7	4	195/85R16	195/85R16	195/85R16	195/85R16
—	—	—	—	—	—	—	—
スベア			12	—	—	—	—
				素材: スチール		備考:	

上物仕様			
上物名	メーカー	型式「製造番号」	年式
塵芥車	新明和工業	GR042-1434J2 「H509448818」	平成26年10月
【備考】コーションプレート部剥がれ(車内に有り)、荷箱型式:R044-14301、容積:4.4立米、積載荷重中心位置:1.100m、回転式、ダンプ排出、連続スイッチ、汚水タンク、左サイドポケット、計量計付き			
【備考】			
【備考】			

外装状態			
キャブコーション	フレーム番号	フレームのさび	飛石
有	確認済	無	無



【外装】	【ボデー内】
<input type="checkbox"/> 外装キズ <input type="checkbox"/> 外装へこみ <input type="checkbox"/> うき <input type="checkbox"/> 曲がり <input type="checkbox"/> サビ <input type="checkbox"/> 補修跡 <input type="checkbox"/> 割れ	<input type="checkbox"/> 庫内キズ <input type="checkbox"/> 庫内へこみ <input type="checkbox"/> 庫内穴あき <input type="checkbox"/> 床汚れ