

車両情報				
車名	初年度登録	型式	形状	車台番号
UDトラックス	平成22年7月	PKG-CW4YL	クレーン付平	CW4YL-30678
走行	馬力	シフト	ブレーキ	ボディ内寸
924,130km	410PS/302KW	M/T H/L 6速	エア	長: 6,520 mm 幅: 2,470 mm 高: mm 門高: mm

◎:良好 ○:通常走行問題なし △:要修理 /:装備無し ※あくまでも当社判断基準によるものです

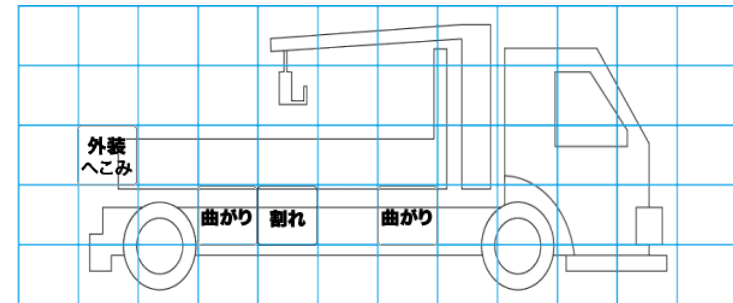
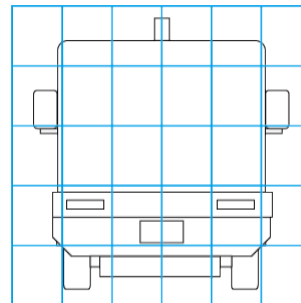
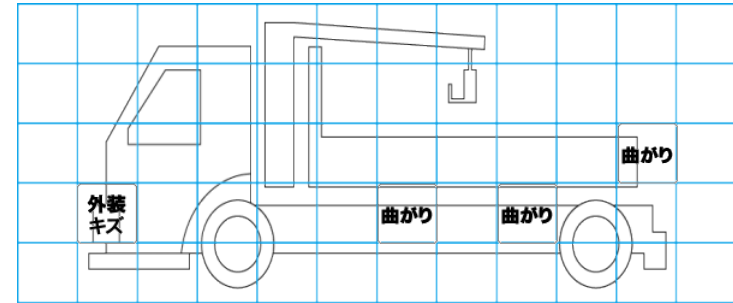
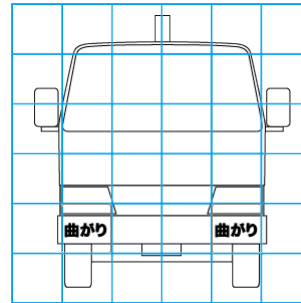
エンジン			電装関係			キャビン		
点検項目	結果	状態	点検項目	結果	状態	点検項目	結果	状態
異音	◎		エアコン	◎		シート	○	破れ、へたり、汚れ
オイル混入	◎		スターター	◎		ヘッドライト	◎	H I D
オイル漏れ	○	エンジンリヤケースオイル漏れ	オルタネーター	◎		ウィンカー	◎	
水混入	◎		P/W (運転席)	◎		ワイパー	◎	
水漏れ	◎		P/W (助手席)	◎		ミラー	◎	
燃料漏れ	◎		坂道発進装置	◎		走行関係		
排気	◎		異常ランプ	△	チェックランプ点灯	点検項目	結果	状態
マフラー	◎		オーディオ	◎		リーフサス	◎	
ターボ	◎		バックカメラ	/		エアサス	/	
冷却水吹返	◎		電格ミラー	◎		パワステ	○	オイルホース漏れ
ミッション			ETC	/		ハンドル	○	
点検項目	結果	状態	タコグラフ	◎	アナログ	燃料タンク	◎	スチール 300L
ギア鳴き	◎		上物仕様			デフ		
ギア抜け	◎		点検項目	結果	状態	点検項目	結果	状態
クラッチ	◎		床材質	/	鉄板 縞板	異音	◎	
異音	◎					オイル漏れ	○	キャリア取付面 オイル漏れ、前後共
オイル漏れ	◎					デフロック	◎	
リターダ	◎	永久磁石式						

特記事項 エンジンキー2本、リモコンキー1本
 作動油タンクオイル漏れ
 フレーム亀裂あり
記録簿 有 (H23/7~H28/6)

タイヤ残量				タイヤサイズ			
単位: mm							
5	4			11R22.5 16PR	11R22.5 16PR		
—	—			—	—		
4	3	3	3	11R22.5 16PR	11R22.5 16PR	11R22.5 16PR	11R22.5 16PR
4	5	4	4	11R22.5 16PR	11R22.5 16PR	11R22.5 16PR	11R22.5 16PR
スペア		2	—	スペア		11R22.5 16PR	—
素材: スチール				備考:			

上物仕様			
上物名	メーカー	型式「製造番号」	年式
平ボディ	山本車体		
【備考】作業灯1ヶ、スタンションポール 4対、スタンション穴 5対、強化フック1ヶ、コーションプレート無し			
クレーン/クレーン	EPSILON	M120Z82 「1413721」	平成22年4月
【備考】林業用、屈折式ブーム、掴み、上物動作未確認			
【備考】			

外装状態			
キャブコーション	フレーム番号	フレームのさび	飛石
有	確認済	小	点傷有



【外装】	【ボディ内】
<input checked="" type="checkbox"/> 外装キズ <input checked="" type="checkbox"/> 外装へこみ <input type="checkbox"/> うき <input type="checkbox"/> 曲がり <input type="checkbox"/> サビ <input type="checkbox"/> 補修跡 <input type="checkbox"/> 割れ	<input type="checkbox"/> 庫内キズ <input type="checkbox"/> 庫内へこみ <input type="checkbox"/> 庫内穴あき <input type="checkbox"/> 床汚れ