

車両情報				
車名	初年度登録	型式	形状	車台番号
いすゞ	令和 4年9月	2RG-FRR90T2	アルミウイング	FRR90-7183831
走行	馬力	シフト	ブレーキ	ボディ内寸
182,561km	240PS/177KW	M/T 6速	エア	長: 6,520 mm 幅: 2,400 mm 高: 2,370 mm 門高: 2,270 mm

◎:良好 ○:通常走行問題なし △:要修理 /:装備無し ※あくまでも当社判断基準によるものです

エンジン		
点検項目	結果	状態
異音	◎	
オイル混入	◎	
オイル漏れ	◎	
水混入	◎	
水漏れ	◎	
燃料漏れ	◎	
排気	◎	
マフラー	◎	
ターボ	◎	
冷却水吹返	◎	
ミッション		
点検項目	結果	状態
ギア鳴き	◎	
ギア抜け	◎	
クラッチ	◎	
異音	◎	
オイル漏れ	◎	
リターダ	/	

電装関係		
点検項目	結果	状態
エアコン	◎	
スターター	◎	
オルタネーター	◎	
P/W (運転席)	◎	
P/W (助手席)	◎	
坂道発進装置	◎	
異常ランプ	◎	
オーディオ	◎	ナビ付き
バックカメラ	◎	カラー
電格ミラー	◎	
ETC	/	
タコグラフ	/	
上物仕様		
点検項目	結果	状態
床材質	/	木材

キャビン		
点検項目	結果	状態
シート	○	汚れ
ヘッドライト	◎	LED
ウィンカー	◎	
ワイパー	◎	
ミラー	◎	
走行関係		
点検項目	結果	状態
リーフサス	◎	
エアサス	◎	リヤエアサス
パワステ	◎	
ハンドル	○	擦れ
燃料タンク	◎	ステンレス 200L
デフ		
点検項目	結果	状態
異音	◎	
オイル漏れ	◎	
デフロック	/	

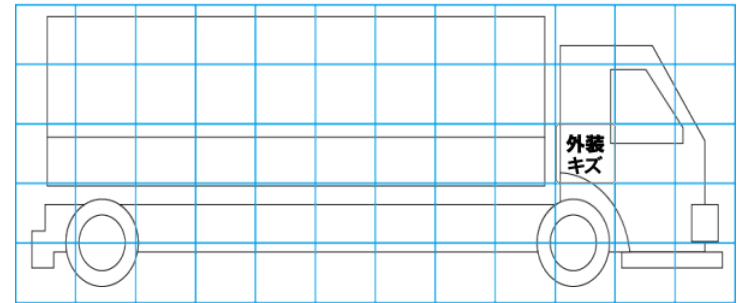
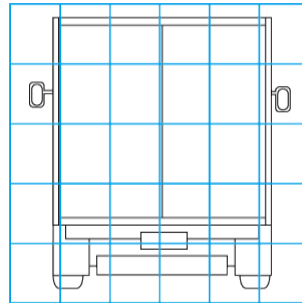
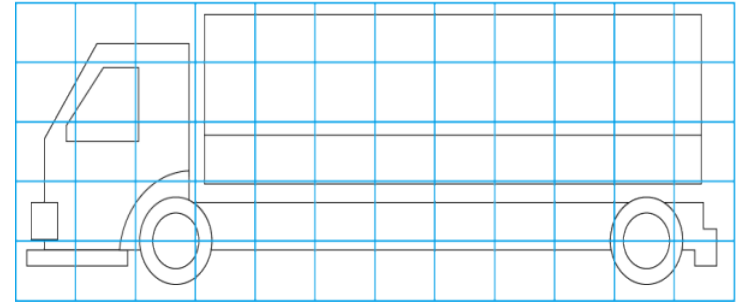
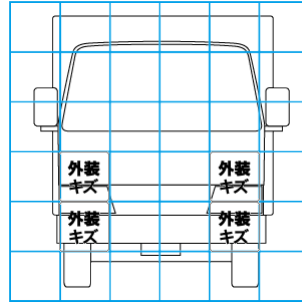
**特記事項** キャブ内 傷・汚れ・ビス穴 有り  
 エンジンキー3本 (内、キーレス付1本) 燃料タンクキー1本 AdBlueタンクキー1本  
**記録簿** 無()

タイヤ残量				
単位: mm				
3	3			
-	-			
1	1	1	1	
-	-	-	-	
スベア	0	-		

タイヤサイズ			
	245/70R19.5	245/70R19.5	
	-	-	
	245/70R19.5	245/70R19.5	245/70R19.5
	-	-	-
	スベア	245/70R19.5	-
素材:メッキ	備考:		

上物仕様			
上物名	メーカー	型式「製造番号」	年式
アルミウイング	トランテックス	「W054J29」	令和 4年
【備考】 煽り2方開 セイコーラック1対 ラッシングレール2段 引出しフック6対 LED庫内灯4個			
【備考】			
【備考】			

外装状態			
キャブコーション	フレーム番号	フレームのさび	飛石
有	確認済	無	点傷有



- 【外装】 外装キズ 外装へこみ うき 曲がり サビ 補修跡 割れ
- 【ボデー内】 庫内キズ 庫内へこみ 庫内穴あき 床汚れ