

車両情報				
車名	初年度登録	型式	形状	車台番号
日野	平成26年11月	QPG-FN1AWDA	幌ウイング	FN1AWD-10309
走行	馬力	シフト	ブレーキ	ボディ内寸
756,089km	320PS/235KW	M/T 7速	エア	長: 9,960 mm 幅: 2,390 mm 高: 2,470 mm 門高: mm

◎: 良好 ○: 通常走行問題なし △: 要修理 /: 装備無し ※あくまでも当社判断基準によるものです

エンジン			電装関係			キャビン		
点検項目	結果	状態	点検項目	結果	状態	点検項目	結果	状態
異音	◎		エアコン	◎		シート	○	破れ、へたり、 擦れ
オイル混入	◎		スターター	◎		ヘッドライト	◎	H I D
オイル漏れ	◎		オルタネーター	◎		ウィンカー	◎	
水混入	◎		P/W (運転席)	/		ワイパー	◎	
水漏れ	◎		P/W (助手席)	◎		ミラー	◎	
燃料漏れ	◎		坂道発進装置	◎				
排気	◎		異常ランプ	◎		走行関係		
マフラー	◎		オーディオ	◎		点検項目	結果	状態
ターボ	◎		バックカメラ	◎	カラー	リーフサス	◎	
冷却水吹返	◎		電格ミラー	◎		エアサス	/	
ミッション			ETC	/		パワステ	◎	
点検項目	結果	状態	タコグラフ	/		ハンドル	○	擦れ
ギア鳴き	◎		上物仕様			燃料タンク	◎	スチール 300L
ギア抜け	◎		点検項目	結果	状態	デフ		
クラッチ	◎		床材質	/	木材	点検項目	結果	状態
異音	◎					異音	◎	
オイル漏れ	◎					オイル漏れ	◎	
リターダ	/					デフロック	/	

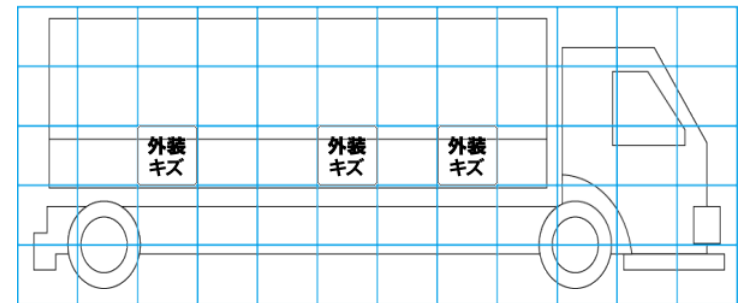
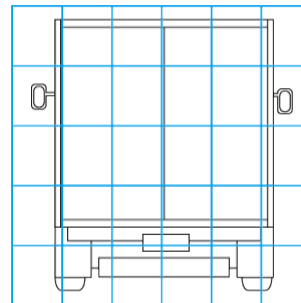
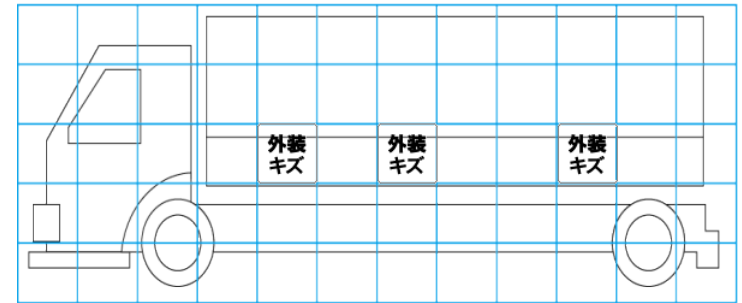
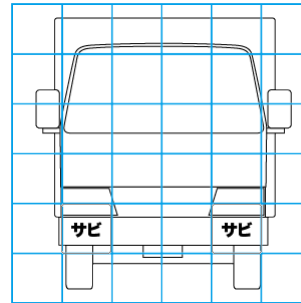
特記事項 エンジンキー2本。燃料タンクキー2本。

記録簿 有 (H27/2~R6/5)

タイヤ残量				タイヤサイズ			
単位: mm							
5	4			275/70R22.5	275/70R22.5		
4	4			275/70R22.5	275/70R22.5		
5	8	8	6	275/70R22.5	275/70R22.5	275/70R22.5	275/70R22.5
-	-	-	-	-	-	-	-
スペア	7	-		スペア	275/70R22.5	-	-
素材: スチール				備考:			

上物仕様			
上物名	メーカー	型式「製造番号」	年式
幌ウイング	トランテックス	1410 「4KZ3041-03」	平成26年11月
【備考】 幌ウイング。アオリ内側キズ多数。オーバーハング左右足掛けステップ。リヤ壁雨漏り跡有り。			
【備考】			
【備考】			

外装状態			
キャブコーション	フレーム番号	フレームのさび	飛石
有	確認済	小	無



【外装】					【ボデー内】					
外装キズ	外装へこみ	うき	曲がり	サビ	補修跡	割れ	庫内キズ	庫内へこみ	庫内穴あき	床汚れ