

車両情報				
車名	初年度登録	型式	形状	車台番号
日野	令和3年1月	2KG-FD2ABG	冷凍パン	FD2AB-121763
走行	馬力	シフト	ブレーキ	ボディ内寸
136.153km	210PS/154KW	M/T 6速	エア	長: 6,200 mm 幅: 2,340 mm 高: 2,070 mm 門高: 2,040 mm

◎:良好 ○:通常走行問題なし △:要修理 /:装備無し ※あくまでも当社判断基準によるものです

エンジン			電装関係			キャビン		
点検項目	結果	状態	点検項目	結果	状態	点検項目	結果	状態
異音	◎		エアコン	◎		シート	○	擦れ、汚れ
オイル混入	◎		スターター	◎		ヘッドライト	◎	LED
オイル漏れ	◎		オルタネーター	◎		ウィンカー	◎	
水混入	◎		P/W(運転席)	◎		ワイパー	◎	
水漏れ	◎		P/W(助手席)	◎		ミラー	◎	
燃料漏れ	◎		坂道発進装置	◎		走行関係		
排気	◎		異常ランプ	◎		点検項目	結果	状態
マフラー	◎		オーディオ	◎		リーフサス	◎	
ターボ	◎		バックカメラ	◎	カラー	エアサス	◎	リヤエアサス
冷却水吹返	◎		電格ミラー	◎		パワステ	◎	
ミッション			ETC	/		ハンドル	○	擦れ
点検項目	結果	状態	タコグラフ	/		燃料タンク	◎	スチール 200L
ギア鳴き	◎		上物仕様			デフ		
ギア抜け	◎		点検項目	結果	状態	点検項目	結果	状態
クラッチ	◎		床材質	/	アルミ I形キーストン。	異音	◎	
異音	◎					オイル漏れ	◎	
オイル漏れ	◎					デフロック	/	
リターダ	/							

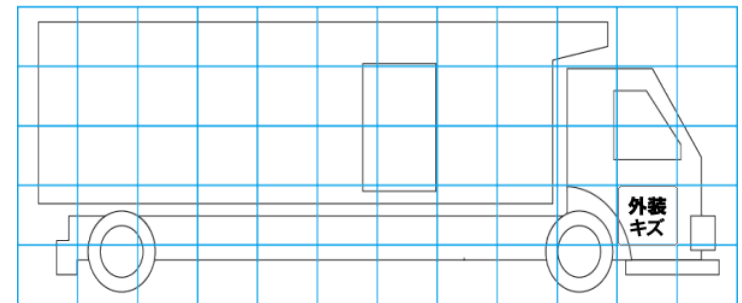
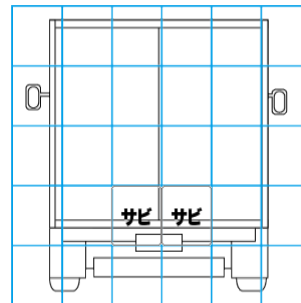
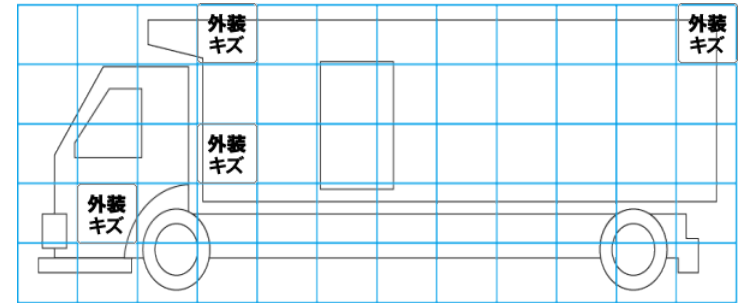
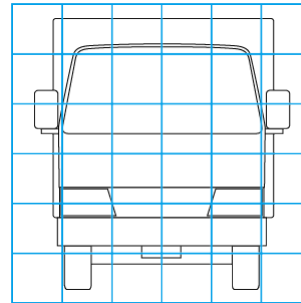
特記事項 キャブ内キズ・汚れ。インパネポケット欠品。
エンジンキー3本、ボデーキー3本。

記録簿 有(R6/4)

タイヤ残量				タイヤサイズ			
単位: mm							
11	11			225/90R17.5	225/90R17.5		
-	-			-	-		
11	11	11	11	225/90R17.5	225/90R17.5	225/90R17.5	225/90R17.5
-	-	-	-	-	-	-	-
スペア		11	-	スペア		225/80R17.5	-
素材: スチール				備考:			

上物仕様			
上物名	メーカー	型式「製造番号」	年式
冷凍パン	トランテックス	「V054G63-02」	令和2年
【備考】断熱材: サイド50mmリヤ75mm。ラッシンググレール2段。ジョロダール4例。左サイド扉片開き式。水抜き穴前後2対。90度ストッパー。庫内灯3ヶ。庫内エアサスコントローラー付。			
冷凍機/直結	菱重	TDJS50A-L2 「045701100BL」	令和2年
【備考】稼働時間1459h。	-30℃設定 +8.2℃	→	-10.2℃ (1h) 確認。
格納ゲート	トランテックス	TRAK10-6485D 「TTS201119530」	令和2年
【備考】PG寸法: 全長1550mm全幅2180mm有効長1395mm有効幅2115mm。庫内リモコン付。最大荷重1000kg。			

外装状態			
キャブコーション	フレーム番号	フレームのさび	飛石
有	確認済	小	点傷有



【外装】

【ボデー内】

外装キズ	外装へこみ	うき	曲がり	サビ	補修跡	割れ	庫内キズ	庫内へこみ	庫内穴あき	床汚れ
------	-------	----	-----	----	-----	----	------	-------	-------	-----