

車両情報				
車名	初年度登録	型式	形状	車台番号
いすゞ	平成25年12月	TKG-NHR85AN	冷凍バン	NHR85-7013276
走行	馬力	シフト	ブレーキ	ボディ内寸
243,158km	110PS/81KW	A/T スムーサー 6速	ハキューム	長: 2,880 mm 幅: 1,580 mm 高: 1,270 mm 門高: 1,260 mm

◎:良好 ○:通常走行問題なし △:要修理 /:装備無し ※あくまでも当社判断基準によるものです

エンジン			電装関係			キャビン		
点検項目	結果	状態	点検項目	結果	状態	点検項目	結果	状態
異音	◎		エアコン	○	風向切替不良 右噴出しローラー破損	シート	○	擦れ、汚れ
オイル混入	◎		スターター	◎		ヘッドライト	◎	ハロゲン
オイル漏れ	○	ロッカーカバー、 ロッカーケース 漏れ	オルタネーター	◎		ウィンカー	◎	
水混入	◎		P/W (運転席)	◎		ワイパー	◎	
水漏れ	◎		P/W (助手席)	◎		ミラー	◎	
燃料漏れ	◎		坂道発進装置	/		走行関係		
排気	◎		異常ランプ	◎		点検項目	結果	状態
マフラー	◎		オーディオ	◎		リーフサス	◎	
ターボ	◎		バックカメラ	◎	カラー	エアサス	/	
冷却水吹返	◎		電格ミラー	/		パワステ	◎	
ミッション			ETC	/		ハンドル	○	擦れ、エグレ
点検項目	結果	状態	タコグラフ	/		燃料タンク	◎	スチール 73L
ギア噛み	◎		上物仕様			デフ		
ギア抜け	◎		点検項目	結果	状態	点検項目	結果	状態
クラッチ	/		床材質	/	FRP	異音	◎	
異音	◎		上物仕様					
オイル漏れ	◎		床材質 / FRP					
リターダ	/		デフ					
			異音 ◎					
			オイル漏れ ◎					
			デフロック /					

特記事項 看板消しペンキ跡 キャブ内傷・汚れ有り
 エンジンキー2本 (内、キーレス付1本) ボディキー4本
記録簿 有 (H26/12~R5/12)

タイヤ残量 単位: mm

4	4		
—	—		
2	2	1	1
—	—	—	—
スペア		7	—

タイヤサイズ

	195/75R15	195/75R15	
	—	—	
195/75R15	195/75R15	195/75R15	195/75R15
—	—	—	—
スペア		195/75R15	—

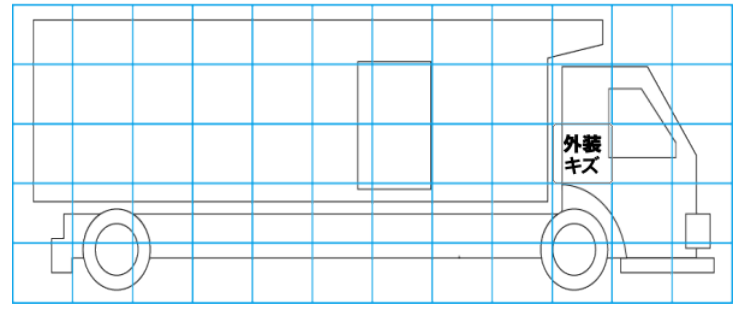
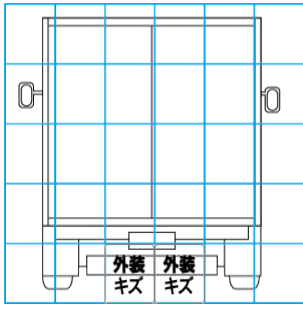
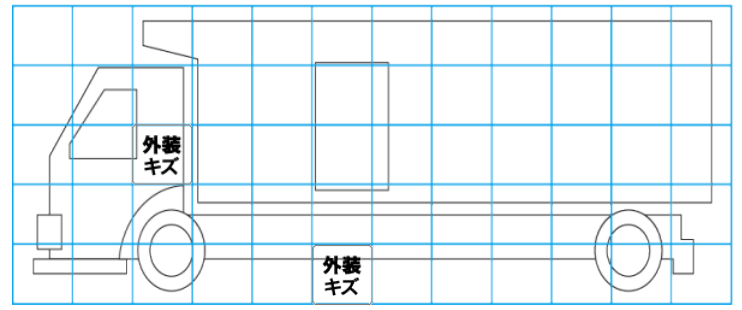
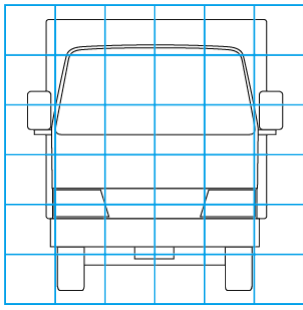
素材: スチール 備考:

上物仕様

上物名	メーカー	型式「製造番号」	年式
冷凍バン	東プレ	「H132496」	平成25年11月
【備考】断熱 サイド75mm/リヤ75mm スライド式サイド扉 吊下げ式エバ エアリブ スノコパネル敷 脱着式間仕切りパネル サーキュレーター サイド・リヤカートン 水抜き穴4ヶ所 LED庫内灯2個 90度ストッパー1対			
冷凍機/直結 (スタンバイ付)	東プレ	KL12LSC-Q 「H132496」	平成25年11月
【備考】-30.0℃設定 1hで前室8.5→-13.0℃/後室10.5→-5.0℃確認 クラッチ作動時間 エンジンコンプ10942h/スタンバイコンプ346h			
【備考】			

外装状態

キャブコーション	フレーム番号	フレームのさび	飛石
有	確認済	小	点傷有



【外装】

外装キズ	外装へこみ	うき	曲がり	サビ	補修跡	割れ
------	-------	----	-----	----	-----	----

【ボデー内】

庫内キズ	庫内へこみ	庫内穴あき	床汚れ
------	-------	-------	-----