

車両情報				
車名	初年度登録	型式	形状	車台番号
トレクス	平成19年12月		平ボディ	PFN24101-2760
走行	馬力	シフト	ブレーキ	ボディ内寸
			エアー	長：1,250 mm 幅：230 mm 高： mm 門高： mm

◎：良好 ○：通常走行問題なし △：要修理 /：装備無し ※あくまでも当社判断基準によるものです

エンジン			電装関係			キャビン		
点検項目	結果	状態	点検項目	結果	状態	点検項目	結果	状態
異音	/		エアコン	/		シート	/	
オイル混入	/		スターター	/		ヘッドライト	/	
オイル漏れ	/		オルタネーター	/		ウィンカー	◎	
水混入	/		P/W(運転席)	/		ワイパー	/	
水漏れ	/		P/W(助手席)	/		ミラー	/	
燃料漏れ	/		坂道発進装置	/				
排気	/		異常ランプ	/		走行関係		
マフラー	/		オーディオ	/		点検項目	結果	状態
ターボ	/		バックカメラ	◎	点検不可 カメラのみ	リーフサス	◎	
冷却水吹返	/		電格ミラー	/		エアサス	/	
ミッション			上物仕様			パワステ	/	
点検項目	結果	状態	点検項目	結果	状態	ハンドル	/	
ギア鳴き	/		床材質	/	鉄板	燃料タンク	/	
ギア抜け	/					デフ		
クラッチ	/					点検項目	結果	状態
異音	/					異音	/	
オイル漏れ	/					オイル漏れ	/	
リターダ	/					デフロック	/	

特記事項
記録簿 無()

タイヤ残量 単位：mm

9	7	5	5
7	7	9	8
-	-	-	-
スペア			5

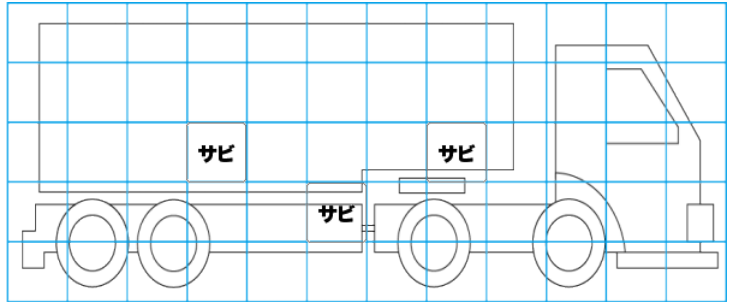
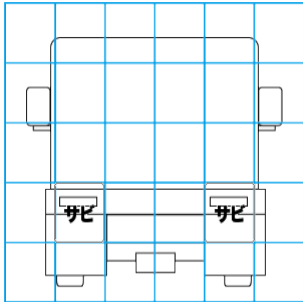
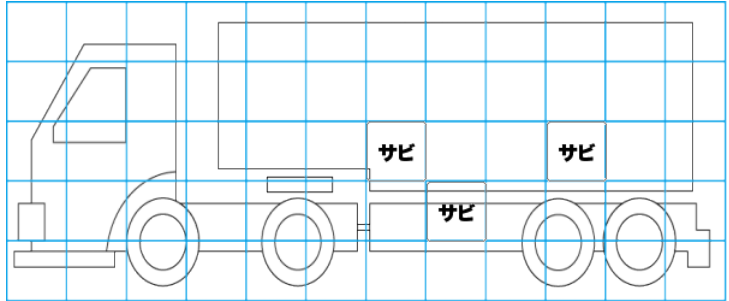
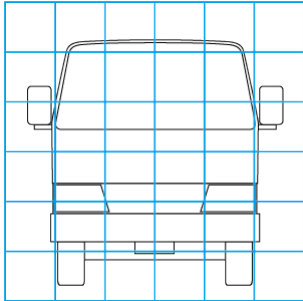
タイヤサイズ

11R22.5 14PR	11R22.5 14PR	11R22.5 14PR	11R22.5 14PR
11R22.5 14PR	11R22.5 14PR	11R22.5 14PR	11R22.5 14PR
-	-	-	-
スペア		11R22.5 14PR	-

素材：スチール 備考：

上物仕様			
上物名	メーカー	型式「製造番号」	年式
傾斜荷台	日本トレクス	PFN24101 「PFN24101-2760」	平成19年12月
【備考】スタンションボール10ヶ、ロープフック24対、左傾斜荷台（動作未確認）、ワイヤードリモコン付き			
【備考】			
【備考】			

外装状態			
キャブコーション	フレーム番号	フレームのさび	飛石
有	確認済	中	無



【外装】				【ボディ内】						
外装キズ	外装へこみ	うき	曲がり	サビ	補修跡	割れ	庫内キズ	庫内へこみ	庫内穴あき	床汚れ