

車両情報				
車名	初年度登録	型式	形状	車台番号
いすゞ	平成26年1月	TKG-NPR85AR	平ボディ	NPR85-7042557
走行	馬力	シフト	ブレーキ	ボディ内寸
183,760km	150PS/110KW	A/T スムーサー 6速	ハキューム	長: 5,010 mm 幅: 2,070 mm 高: 1,750 mm 門高: 1,750 mm

◎: 良好 ○: 通常走行問題なし △: 要修理 /: 装備無し ※あくまでも当社判断基準によるものです

エンジン			電装関係			キャビン		
点検項目	結果	状態	点検項目	結果	状態	点検項目	結果	状態
異音	◎		エアコン	◎		シート	○	破れ、へたり
オイル混入	◎		スターター	◎		ヘッドライト	◎	ハロゲン
オイル漏れ	○	パワステオイルポンプ 付近オイルしみ	オルタネーター	◎		ウィンカー	◎	
水混入	◎		P/W (運転席)	◎		ワイパー	◎	
水漏れ	◎		P/W (助手席)	◎		ミラー	◎	
燃料漏れ	◎		坂道発進装置	/		走行関係		
排気	◎		異常ランプ	◎		点検項目	結果	状態
マフラー	◎		オーディオ	◎		リーフサス	◎	
ターボ	◎		バックカメラ	/		エアサス	/	
冷却水吹返	◎		電格ミラー	◎		パワステ	◎	
ミッション			ETC	/		ハンドル	○	擦れ
点検項目	結果	状態	タコグラフ	/		燃料タンク	◎	スチール 100L
ギア鳴き	◎		上物仕様			デフ		
ギア抜け	◎		点検項目	結果	状態	点検項目	結果	状態
クラッチ	/		床材質	/	木材	異音	◎	
異音	◎					オイル漏れ	◎	
オイル漏れ	◎					デフロック	/	
リターダ	/							

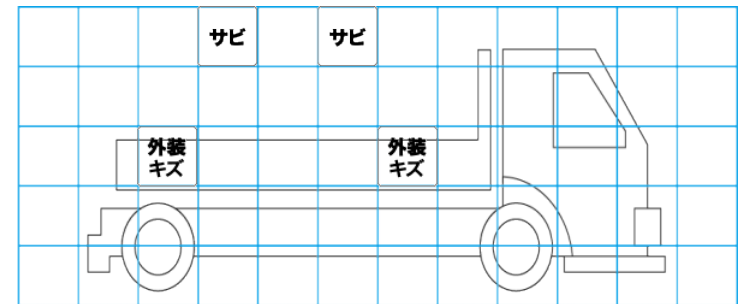
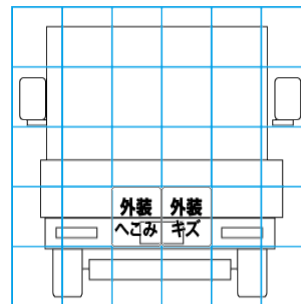
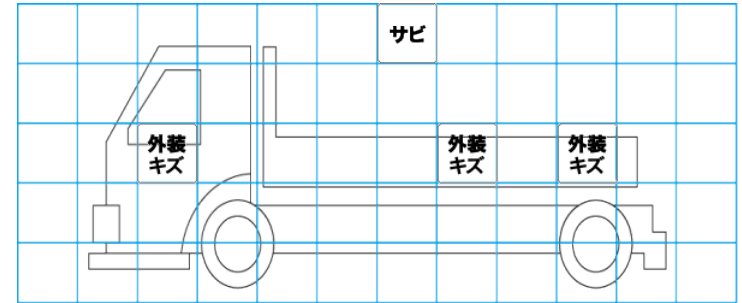
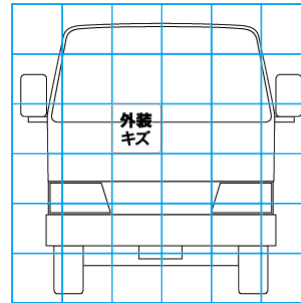
特記事項 エンジンキー2本。
記録簿 有 (H31/1~R6/10)

タイヤ残量				タイヤサイズ			
単位: mm							
8	8			215/70R17.5	215/70R17.5		
—	—			—	—		
6	6	6	6	215/70R17.5	215/70R17.5	215/70R17.5	215/70R17.5
—	—	—	—	—	—	—	—
スベア		—	—	スベア		—	—

素材: スチール 備考: スベア無し。スベアキャリア有り。

上物仕様			
上物名	メーカー	型式「製造番号」	年式
幌付き平ボディ			
【備考】 3方開。ロープフック12対。作業灯2ヶ。幌カーテンサイド2ヶ。リヤ1ヶ。			
【備考】			
【備考】			

外装状態			
キャブコーション	フレーム番号	フレームのさび	飛石
有	確認済	小	点傷有



【外装】					【ボデー内】					
外装キズ	外装へこみ	うき	曲がり	サビ	補修跡	割れ	庫内キズ	庫内へこみ	庫内穴あき	床汚れ