

車両情報				
車名	初年度登録	型式	形状	車台番号
いすゞ	平成28年11月	TKG-FRR90S2	冷凍パン	FRR90-7098602
走行	馬力	シフト	ブレーキ	ボディ内寸
358,199km	210PS/154KW	M/T 6速	エア	長: 6,220 mm 幅: 2,140 mm 高: 2,040 mm mm 門高: 2,040 mm

◎: 良好 ○: 通常走行問題なし △: 要修理 /: 装備無し ※あくまでも当社判断基準によるものです

エンジン			電装関係			キャビン		
点検項目	結果	状態	点検項目	結果	状態	点検項目	結果	状態
異音	◎		エアコン	◎		シート	○	破れ、へたり、 汚れ、汚れ
オイル混入	◎		スターター	◎		ヘッドライト	◎	H I D
オイル漏れ	◎		オルタネーター	◎		ウインカー	◎	
水混入	◎		P/W (運転席)	◎		ワイパー	◎	
水漏れ	◎		P/W (助手席)	◎		ミラー	◎	
燃料漏れ	◎		坂道発進装置	◎				
排気	◎		異常ランプ	◎		走行関係		
マフラー	◎		オーディオ	◎		点検項目	結果	状態
ターボ	◎		バックカメラ	◎	カラー	リーフサス	◎	
冷却水吹返	◎		電格ミラー	◎		エアサス	/	
ミッション			ETC	/		パワステ	◎	
点検項目	結果	状態	タコグラフ	/		ハンドル	○	擦れ
ギア鳴き	◎		上物仕様			燃料タンク	◎	スチール 100L
ギア抜け	◎		点検項目	結果	状態			
クラッチ	◎		床材質	/	アルミ 縞板	デフ		
異音	◎		点検項目			結果	状態	
オイル漏れ	◎					異音	◎	
リターダ	/					オイル漏れ	○	ブリーザー 滲み
						デフロック	/	

特記事項 キャブ内キズ・汚れ。右ドアフェンダーパネル外れ・ガタ。
エンジンキー1本(キーレス付)。

記録簿 有 (H29/2~R6/8)

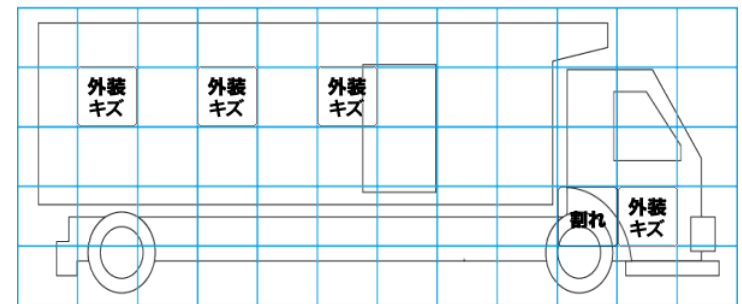
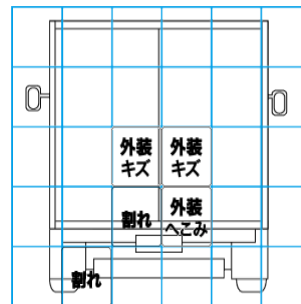
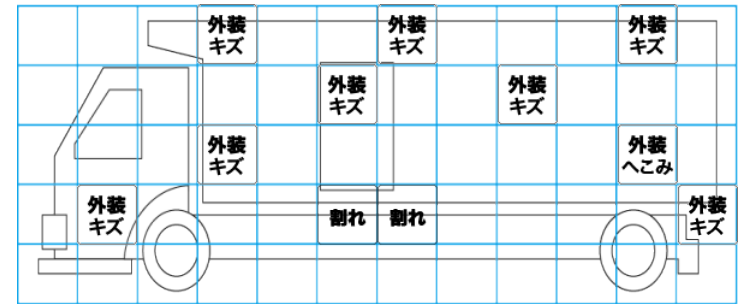
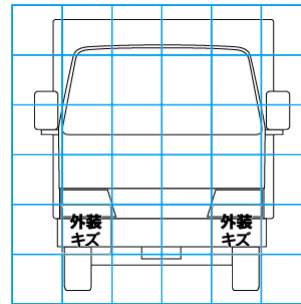
タイヤ残量			
単位: mm			
4	4		
—	—		
2	2	2	2
—	—	—	—
スペア	6	—	

タイヤサイズ			
	225/80R17.5	225/80R17.5	
	—	—	
225/80R17.5	225/80R17.5	225/80R17.5	225/80R17.5
—	—	—	—
スペア	225/80R17.5	—	

素材: アルミ 備考:

上物仕様			
上物名	メーカー	型式「製造番号」	年式
冷凍パン	東プレ	「F165590」	平成28年7月
【備考】断熱材: サイド75mmリヤ75mm。ラッシンググレール2段、90度ストッパー、水抜き穴前方1対、庫内灯3ケ、左側面外装割れ補修あり。			
冷凍機/直結	東プレ	XV72LOC-U 「F165590」	平成28年7月
【備考】-30℃設定 +19.0℃ → -8.0℃ (1h) 確認。 稼働時間4124h。			
格納ゲート	極東開発工業	CG1002H-B3MRA2 「16T058739Y」	平成28年
【備考】PG寸法: 全長1570mm全幅1990mm有効長1350mm有効幅1915mm。最大荷重1000kg、庫内リモコン欠品、左バンパー部割れ。			

外装状態			
キャブコーション	フレーム番号	フレームのさび	飛石
有	確認済	無	点傷有



【外装】

【ボデー内】

外装キズ	外装へこみ	うき	曲がり	サビ	補修跡	割れ	庫内キズ	庫内へこみ	庫内穴あき	床汚れ
------	-------	----	-----	----	-----	----	------	-------	-------	-----